

#3724U TB-03 コンペティションキット

この度は、#3724 TB-03 コンペティションキットをお買い求め頂きまして誠にありがとうございます。
本製品は、70-75ジュラブロックを高い切削精度を誇るCNCマシンを用いて切り出し製造致しました。
足回りの剛性を向上させ、ステアリングやダンパーのレスポンスを引き上げます。
また、レースを念頭に設計されたデザインは、走行性能はもとより、メンテナンス性にも優れております。

5種類のパーツの全てが1セットになっております。

- 1.フロント・アップライト 2.フロント・Cハブ 3.フロント・ロアアーム
4.リア・ハブ 5.リア・ロアアーム

その他の付属部品

8x5mmボールベアリング... 4個、ブラストスペーサー... 4個、3x10ホロービス... 4個
3x8mm フラットヘッドスクリュー... 2個、3mmデルリンシム... 4個、3x3イモネジ... 2個
3x2イモネジ... 2個、サスアームピン短... 4本、サスアームピン長... 4本、

組立上の注意

- ※以下の図で黒い部品は本製品に付属しております。その他の部品は、タミヤ純正の部品をお使いください。
- ※本製品は硬質ジュラを使用しており、一部タミヤ製品に含まれているタッピングビスは併用できません。必ずマシンビスをお使いください。
- ※必要に応じて#3318 ロックタイト242ネジロック剤¥350の使用をお勧め致します。

1.フロント・ロアアームの組立

図1

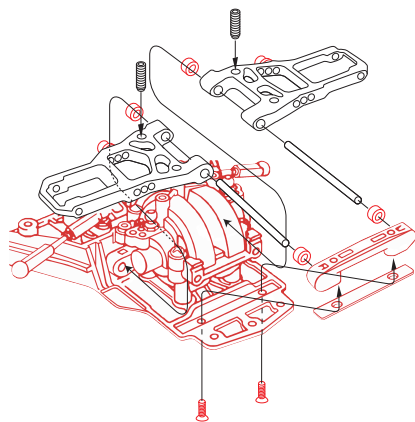


図1を参考にし、フロント・ロアアームの前後の向きを確認してください。フロント・ロアアームと純正サス・スペーサーにサスアームピン長を通し前後からサスアームホルダーで挟み込みシャーシに固定します。
その後、ドロップ調整用ホロービスとダンパー固定用ピロボールを左右のアームに取り付けてください。

2.リア・ロアアームの組立

図2

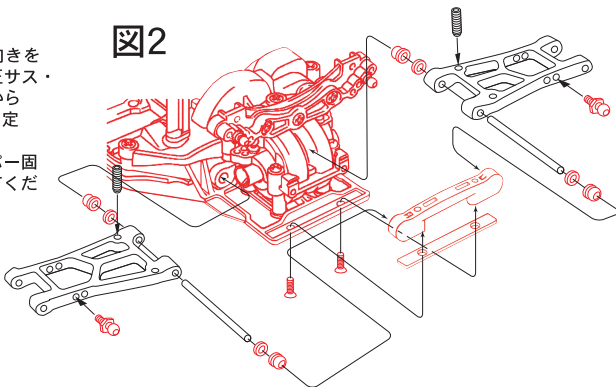


図2を参考にし、リア・ロアアームの前後の向きを確認してください。リア・ロアアームと純正サス・スペーサーにサスアームピン長を通し前後からサスアームホルダーで挟み込みシャーシに固定します。
その後、ドロップ調整用ホロービスとダンパー固定用ピロボールを左右のアームに取り付けてください。

3.アップライトとCハブの組立

図3

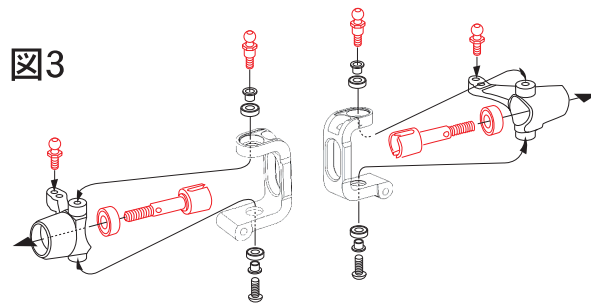


図3を参考にし、アップライトとCハブの前後左右の向きを確認してください。左右のアップライトにベアリングとホイールアクスルを取り付け、Cハブには8x5mmボールベアリング、ブラストスペーサーの順に組込み上部からはピロボールで固定します。下部は付属の3x8mmフラットヘッドスクリューを用い固定してください。左右均等に組み立てます。

4.Cハブとフロント・ロアアームの組立

図4

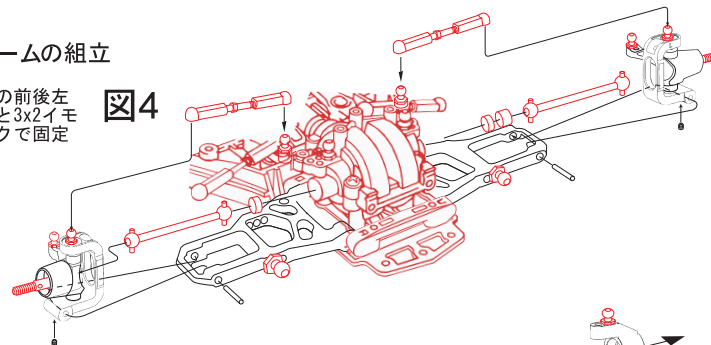


図4を参考にし、アップライトとCハブの前後左右の向きに注意してサスアームピン短と3x2イモネジで固定します。上部はボールリンクで固定します。

5.リアハブとリア・ロアアームの組立

図5

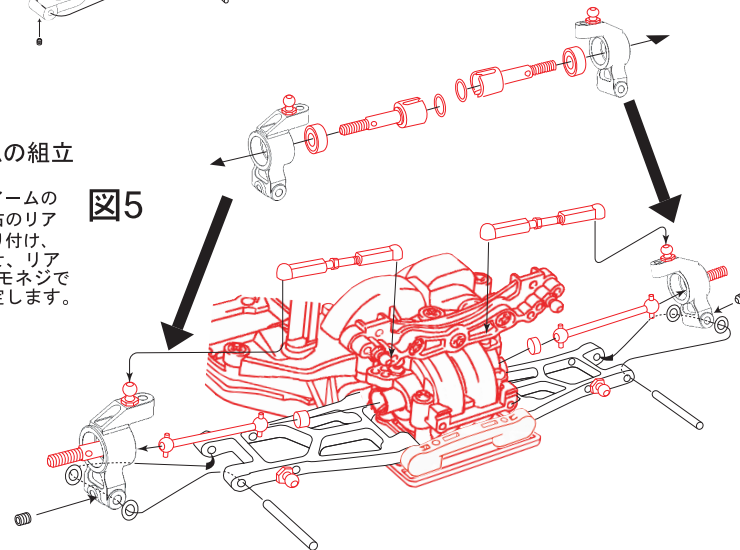


図5を参考にし、リアハブとリア・ロアアームの前後左右の向きを確認してください。左右のリアハブにベアリングとホイールアクスルを取り付け、リアハブの両側にデルリンシムをかませ、リアサスアームにサスアームピン短と3x3イモネジで固定します。上部はボールリンクで固定します。

※なお、各部所でクリアランス調整を行いたい場合は、別売のイーグル製ベアリング・シムが大変便利です。

SH2	2x3mm	セットアップ・ステンレスシム 0.1/0.2/0.3mm厚 各10枚入	¥350	3466P1	スベアパーツ(サスピンセット)(4):#3466,3745コンペティションキット用	¥300
SH3	3x4mm	セットアップ・ステンレスシム 0.1/0.2/0.3mm厚 各10枚入	¥350	3466P2	スベアパーツ(小物パーツセット):#3466,3745コンペティションキット用	¥300
SH4	4x5mm	セットアップ・ステンレスシム 0.1/0.2/0.3mm厚 各10枚入	¥350	3466P3	スベアパーツ(セットスクリュー):#3466,3745コンペティションキット用	¥150
SH5	5x6mm	セットアップ・ステンレスシム 0.1/0.2/0.3mm厚 各10枚入	¥350			
SH6	6x7mm	セットアップ・ステンレスシム 0.1/0.2/0.3mm厚 各10枚入	¥350			
SH7	7x8mm	セットアップ・ステンレスシム 0.1/0.2/0.3mm厚 各10枚入	¥350			
SH11	11x12mm	セットアップ・ステンレスシム 0.1/0.2/0.3mm厚 各10枚入	¥350			

☆その他、ご質問等がございましたらイーグル・サービスカウンター☎0532-61-1554までお気軽にお問い合わせ下さい。