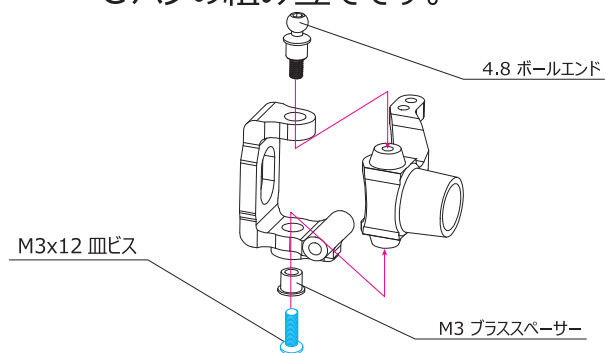


# #2662U2 コンペティションキット :DF-03 用

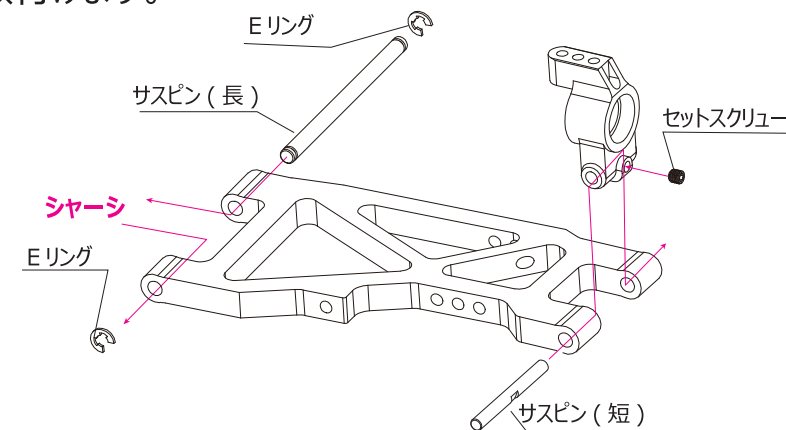
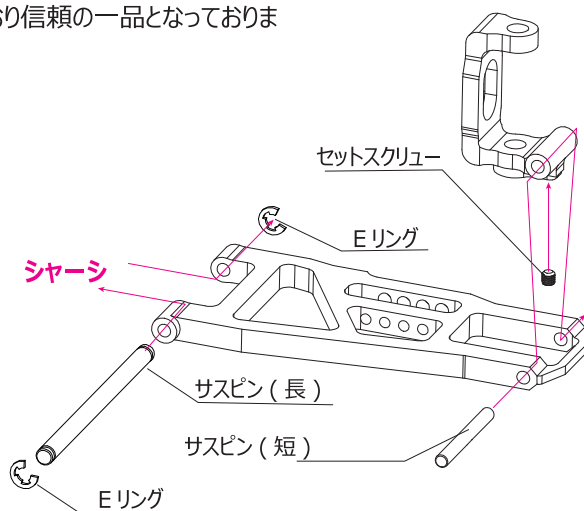
この度は、#2662U2 コンペティションキット:DF-03用をお買い求め頂きまして誠にありがとうございます。本製品は、DF-03用の60-61硬質アルミ製Top5サスペンションセットです。高精度CNC切削によって生産された硬質アルミ製のアップライト、フロントCハブ、フロントロアアーム、リアハブ、リアロアアームの5種類のセットは、計算し尽くされたデザインで軽量化と高い剛性を両立し、走行時のサスペンションレスポンスを格段に引き上げます。耐久性にも大変優れており信頼の一品となっております。DF-03シャーシに簡単に装着が可能です。

## ①フロントアップライト（左）とCハブの組み立てです。



- ※：右側は、左側説明図と対称に組み立ててください。
- ※：青色で書かれている部品は純正部品などをお使いください。その他部品の取付は純正キットの取説を参照ください。
- ※：アルミパーツにタッピングスクリューは使用できません。
- ※：必要に応じてネジロック剤をお使いください。
- ※：サスピン短の固定に用いるセットスクリューはサスピン中央部に有るDカット部分に収まる様に締め付けてください。

## ②フロントロアアーム（左）にCハブを取付けた後、シャーシへ取付けます。



## ③リアロアアーム（左）にリアハブを取付けた後、シャーシへ取付けます。

# EAGLE RACING

☆その他、ご質問等がございましたらお気軽にお問い合わせください。

☆イーグル・サービスカウンター：  
〒440-0842 愛知県豊橋市岩屋町62-79  
service11@eaglemodel.com