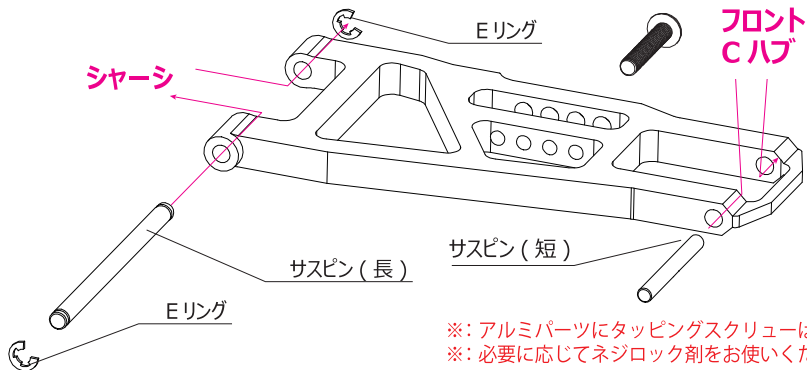


#2662P4 SP フロントロアアーム :DF-03用

この度は、#2662P4 SP フロントロアアーム:DF-03用をお買い求め頂きまして誠にありがとうございます。本製品は、DF-03用の60-61硬質アルミ製フロントロアアームです。高精度CNC切削によって生産された硬質アルミ製フロントロアアームは、スムーズな動きと、足回りの高い剛性、軽量化により、オフロードの激しい走行をしっかりとサポートします。耐久性にも大変優れており信頼の一品となっております。サスピンは、更なる(十分な)耐久性とスムーズな可動を実現した304ステンレススチール仕様となっております。DF-03シャーシに簡単に装着が可能です。



※: アルミパーツにタッピングスクリューは使用できません。
※: 必要に応じてネジロック剤をお使いください。

EAGLE RACING

☆その他、ご質問等がございましたらお気軽にお問い合わせください。

☆イーグル・サービスカウンター:
〒440-0842 愛知県豊橋市岩屋町62-79
service11@eaglemodel.com