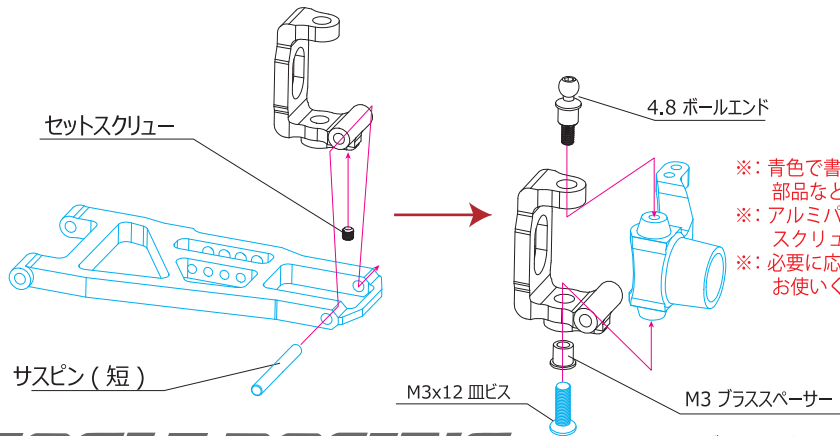


#2662P3 SP フロントCハブ:DF-03用

この度は、#2662P3 SP フロントCハブ:DF-03用をお買い求め頂きまして誠にありがとうございます。本製品は、DF-03用の60-61硬質アルミ製フロントCハブです。高精度CNC切削によって生産された硬質アルミ製フロントCハブは、計算し尽くされたデザインで軽量化と高い剛性を両立し、走行時のステアリングレスポンスを格段に引き上げます。耐久性にも大変優れており信頼の一品となっております。DF-03シャーシに簡単に装着が可能です。



- ※: 青色で書かれている部品は純正部品などをお使いください。
- ※: アルミパーツにタッピングスクリューは使用できません。
- ※: 必要に応じてネジロック剤をお使いください。

EAGLE RACING

☆その他、ご質問等がございましたらお気軽にお問い合わせください。

☆イーグル・サービスカウンター:
〒440-0842 愛知県豊橋市岩屋町62-79
service11@eaglemodel.com