

#1599 SPコンペティション・サスセット 京商Mini-Z用

この度はSPコンペティション・サスセット京商Mini-Z用をお買い上げ頂き誠にありがとうございます。本品の見立て方は下図のとおりです。

ローリングダンパーの取り付け方

1)ローリングダンパーの組み立て。

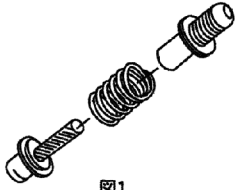


図1

お好みのスプリングをお使いください。ローリングショックタイロットの先端にお好みの粘度のルブを注入することで走行に合った効き具合を調節することができます。

2)リアダンパープレートへの固定

(注意)ダンパーとプレートに遊びができるよう、ネジの長さに余裕があります。ネジを締める時はネジ先端にネジロック剤を付けネジを奥まで締めてください。

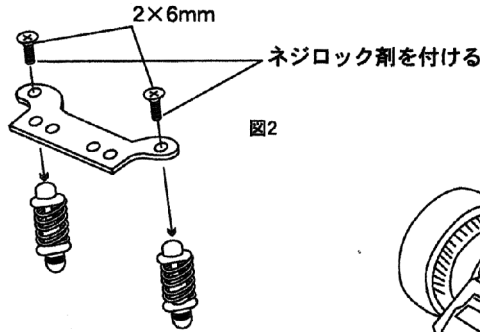
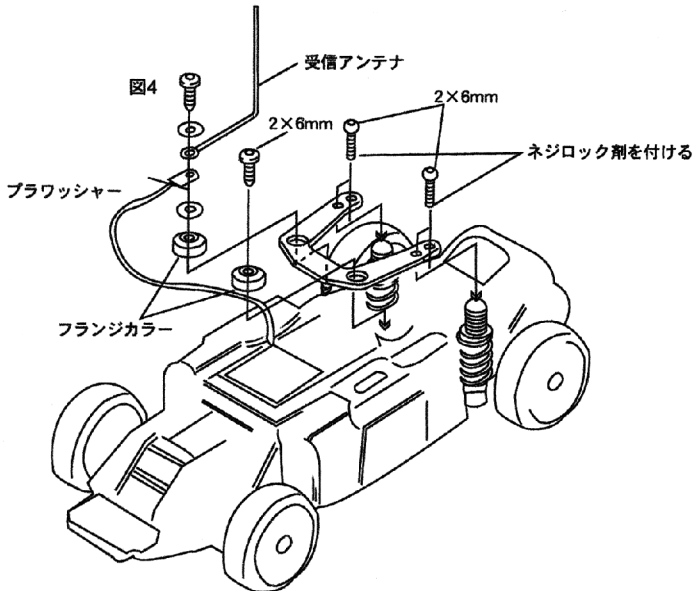


図2

4)ローリングダンパーの本体上部(アッパーダンパープレート)への固定。



(注意)ダンパーとプレートに遊びができるよう、ネジの長さに余裕があります。ネジを締める時はネジ先端にネジロック剤を付けネジを奥まで締めてください。

2)リア側(モーターマウント)への取り付け

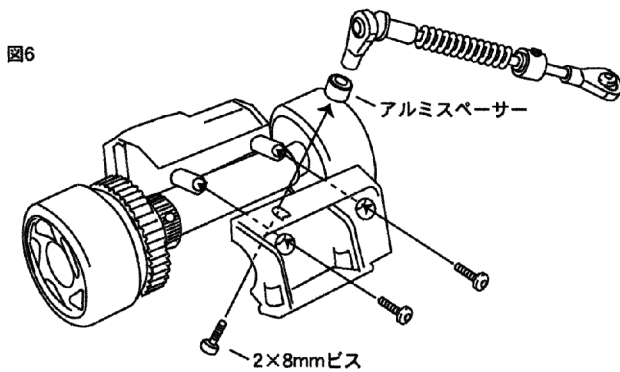


図6

- 1.モーターマウントをリア・サスプレートに車体下部より固定している2つのネジを緩めモーターマウントを取り外します。
- 2.モーターマウントのフロントカバーをはずします。
- 3.スライドショックエンド側のロットエンドにアルミスペーサーをかませ、モーターマウントのフロントカバー上部に2x8mmビスで固定します。(図6)
- 4.モーターマウントフロントカバーを元の位置に戻しビスで固定します。
- 5.モーターマウントとリア・サスプレートを元のとおりの2つのネジで固定します。

3)ローリングダンパー本体下部への固定。

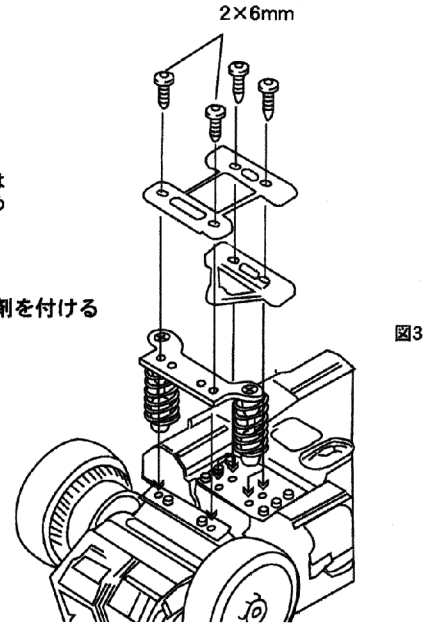
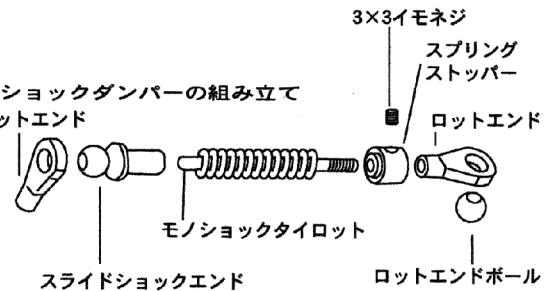


図3

モノショックダンパーの取り付け方

1)モノショックダンパーの組み立て
ロットエンド

図5



- 1.まず始めにロットエンドのプラスチックのバリをカッター等で整えます。
- 2.ロットエンドにモノショックタイロットをねじ込みます。
- 3.スプリングストッパーを通し、3x3イモネジで固定します。
- 4.ロットエンドにロットエンドボールをラジオペンチ等で軽くつまみはめ込みます。
- 5.スライドショックエンドにロットエンドをはめ込み、スプリングとともにモノショックタイロットに通します。

3)フロント側(車体中央)への取り付け 2x8mmビス

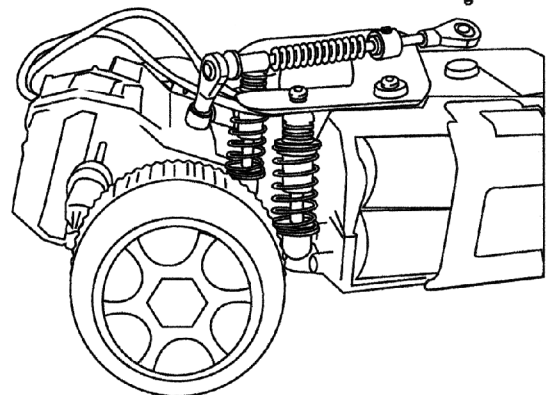


図7

- 1.車体中央の凸部に2x8mmのビスでフロント側ロットエンドを固定します。

その他ご不明な点がございましたらお気軽にご相談ください。
株式会社イーグル模型
愛知県豊橋市岩屋町62-79
TEL 0532-61-1554 FAX 0532-61-1727
e-mail service11@eaglemodel.com www.eaglemodel.com