

#XV01-07 XV01コンペティションキット

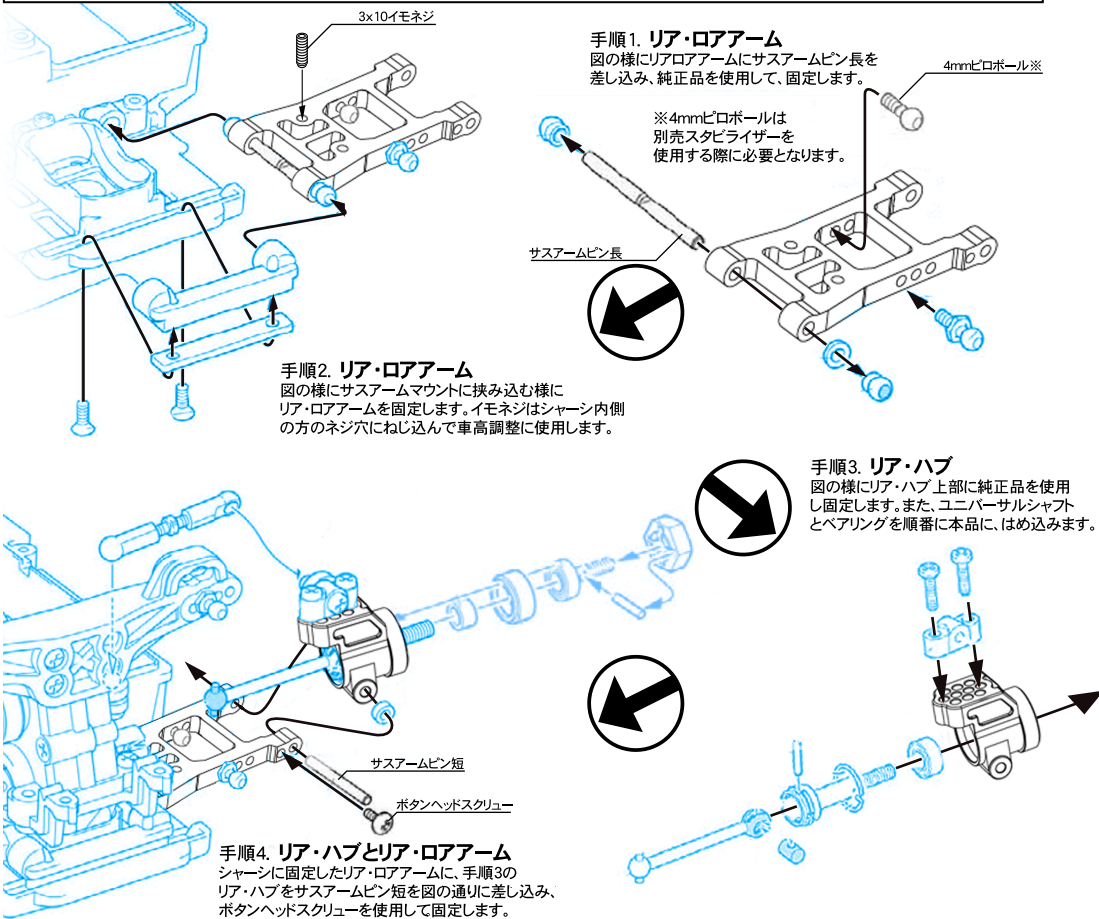
この度は、XV01 コンペティションキット をお買い求め頂きまして 誠にありがとうございます。
本製品は、70-75ジュラブロックを高い切削精度を誇るCNCマシンを用いて切り出し製造致しました。
足回りの剛性を向上させ、ステアリングやダンパーのレスポンスを引き上げます。

- 5種類のパーツの全てが1セットになっております。
- 1.フロント・アップライト
 - 2.フロント・Cハブ
 - 3.フロント・ロアアーム
 - 4.リア・ハブ
 - 5.リア・ロアアーム

その他の付属部品
4mmピロボール...4個、3x3.4mm ボタンヘッドスクリュー...4個、3x10イモネジ...6個、
サスアームピン短...4本、サスアームピン長...4本、

組立上の注意
※以下の図で黒い部品は本製品に付属しております。その他の青い部品は、タミヤ純正の部品をお使いください。
※本製品は硬質ジュラを使用しており、一部タミヤ製品に含まれているタッピングビスは併用できません。必ずマシンビスをお使いください。
※必要に応じて#3318 ロックタイト242ネジロック剤¥350の使用をお勧め致します。

リア・ハブとリア・ロアアームの取付け方 (図では、片方の取付け方法です。左右対称に取り付けてください。)



フロント・アップライト、フロント・Cハブ、フロント・ロアアームの取付け方 (図では、片方の取付け方法です。左右対称に取り付けてください。)

