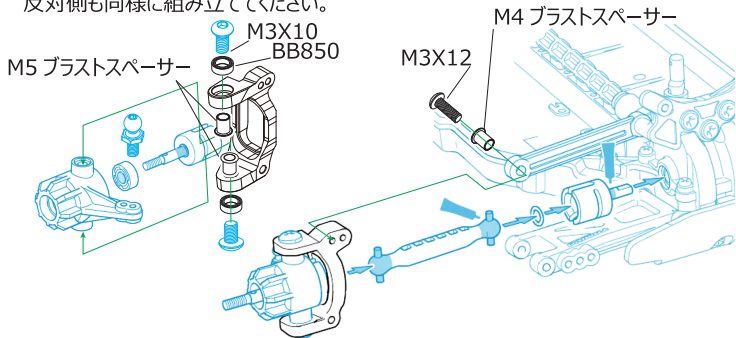


#TT02B-02P2U AL フロント Cハブ :タミヤ TT02B用

反対側も同様に組み立ててください。



この度は、#TT02B-02P2 フロント C ハブ をご購入いただき、誠にありがとうございます。

本品は、軽量・高硬度ジュラを高精度切削機により削り出した製品となっており、スムーズな動きと、高い剛性、足回りの軽量化により、オフロードの激しい走行をしっかりとサポートします。図の青色の部分は純正の部品を使用する箇所となります。

※本品はジュラ製となっておりますので、キット純正のタッピングビスは絶対に使用しないでください。

EAGLE RACING

☆その他、ご質問等がございましたらお気軽にお問い合わせください。

☆イーグル・サービスカウンター:

〒440-0842 愛知県豊橋市岩屋町62-79

service11@eaglemodel.com