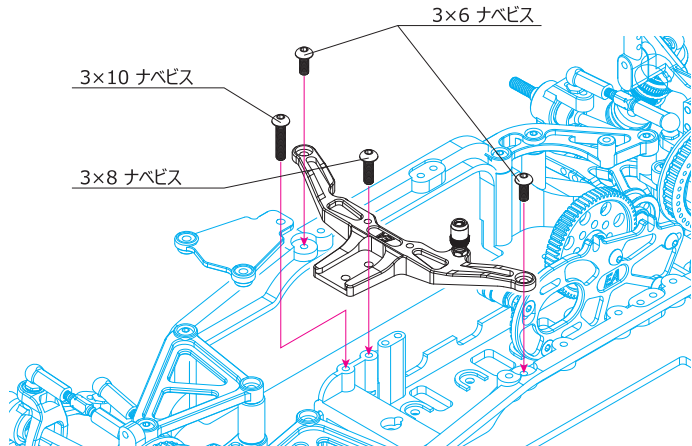


#TA07-13 SPセンターステイフイナー：タミヤ TA07用

この度は、#TA07-13 SP センターステイフイナー：タミヤ TA07 用をお買い求めいただき、ありがとうございます。TA07-13 センターステイフイナーは、70-75 ジュラブロックを高い切削精度を誇る CNC マシンを用いて切り出し製造致しました。シャーシ剛性を向上させ、ドライビングレスポンスを引き上げます。また、レースを念頭に設計されたデザインは、走行性能はもとより、メンテナンス性にも優れております。



EAGLE RACING

☆イーグル・サービスカウンター：
〒440-0842 愛知県豊橋市岩屋町62-79
service11@eaglemodel.com

☆その他、ご質問等がございましたらお気軽にお問い合わせください。