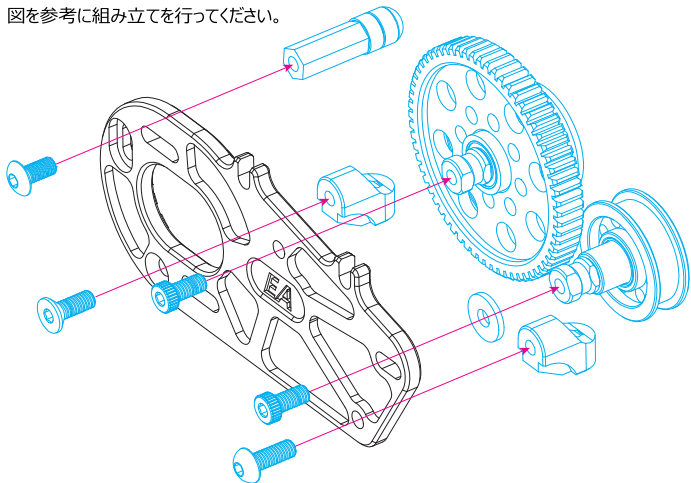


#TA07-06 SPモーターヒートシンクプレート

この度は、#TA07-06 TA-07 SPモーターヒートシンクプレートをお買い求め頂きまして誠にありがとうございます。本製品は、ジュラ製モーターヒートシンクプレートです。

ヒートシンクによる冷却効果によりモーターの熱を効率よく放熱しモーターの熱だれを最小限に抑える事ができます。走行性能はもとより、メンテナンス性にも優れております。

図を参考に組み立てを行ってください。



EAGLE RACING

☆その他、ご質問等がございましたらお気軽にお問い合わせください。

☆イーグル・サービスカウンター：
〒440-0842 愛知県豊橋市岩屋町62-79
service11@eaglemodel.com