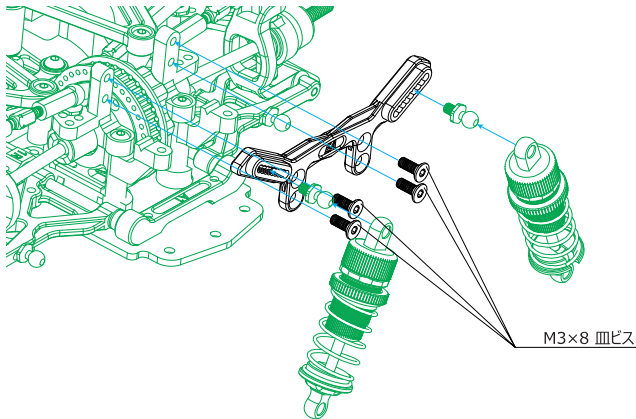


#TA07-04 SPフロント・ショックタワー

この度は、#TA07-04 TA-07 SPフロント・ショックタワーをお買い求め頂きまして誠にありがとうございます。本製品は、70-75ジュラブロックを高い切削精度を誇るCNCマシンを用いて切り出し製造致しました。高い剛性でフロントサスのレスポンスを引き上げます。また、レースを念頭に設計されたデザインは、走行性能はもとより、メンテナンス性にも優れております。

図を参考に組み立てを行ってください。



EAGLE RACING

☆その他、ご質問等がございましたらお気軽にお問い合わせください。

☆イーグル・サービスカウンター：
〒440-0842 愛知県豊橋市岩屋町62-79
service11@eaglemodel.com