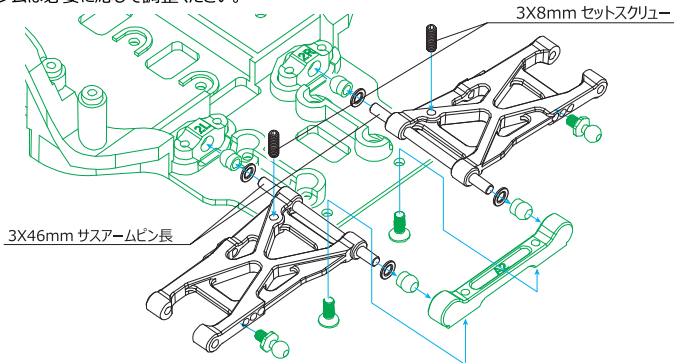


# #TA07-01P5 リア・ロアアーム

この度は、#TA07-01P4 TA-07リア・ロアアームをお買い求め頂きまして誠にありがとうございます。本製品は、70-75ジュラブロックを高い切削精度を誇るCNCマシンを用いて切り出し製造致しました。足回りの剛性を向上させ、ステアリングやダンパーのレスポンスを引き上げます。また、レースを念頭に設計されたデザインは、走行性能はもとより、メンテナンス性にも優れております。

図を参考に、リア・ロアアームの前後の向きに注意し組み立てを行ってください。リア・ロアアームとサス・スペーサーにサスアームピン長を通し、純正サスマウントで挟み込みシャーシに固定します。ダンパー用のピロボールはお好みの場所に取り付けてください。シムは必要に応じて調整ください。



## EAGLE RACING

☆その他、ご質問等がございましたらお気軽にお問い合わせください。

☆イーグル・サービスカウンター：  
〒440-0842 愛知県豊橋市岩屋町62-79  
service11@eaglemodel.com