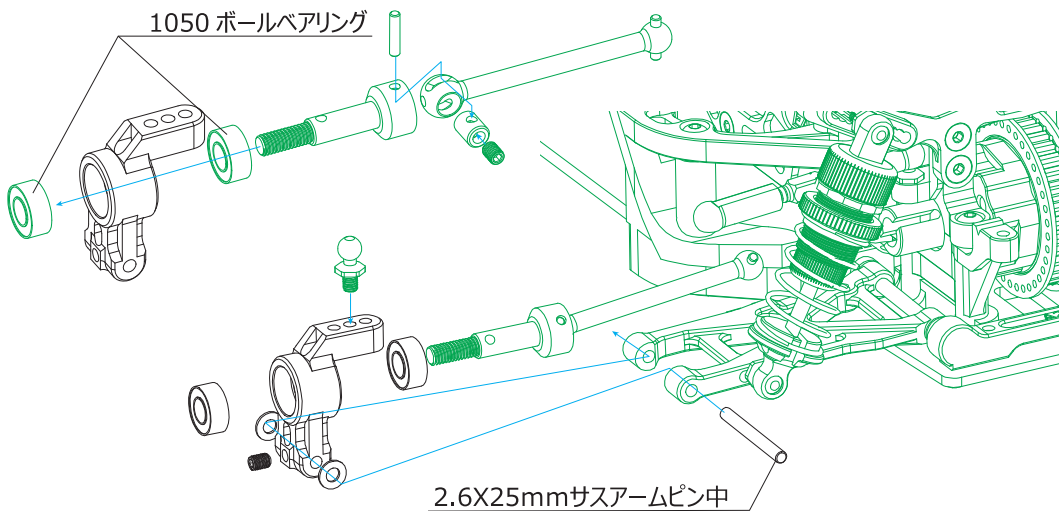


#TA07-01 P4U リアハブ

この度は、#TA07-01P4U TA-07 リアハブをお買い求め頂きまして誠にありがとうございます。
本製品は、70-75ジュラブロックを高い切削精度を誇るCNCマシンを用いて切り出し製造致しました。足回りの剛性を向上させ、ステアリングやダンパーのレスポンスを引き上げます。
また、レースを念頭に設計されたデザインは、走行性能はもとより、メンテナンス性にも優れております。

図を参考に、リアハブの前後の向きに注意し組み立てを行ってください。
リアハブにボールベアリングとユニバーサルジョイントを取り付けます。
組み立てたリアハブをリア・ロアアームヘサスピン短で組み立てます。
反対側も対症的に組上げてください。シムは必要に応じて調整ください。



EAGLE RACING

☆その他、ご質問等がございましたらお気軽にお問い合わせください。

☆イーグル・サービスカウンター：
〒440-0842 愛知県豊橋市岩屋町62-79
service11@eaglemodel.com