

#TA07-01P1 フロントアップライト

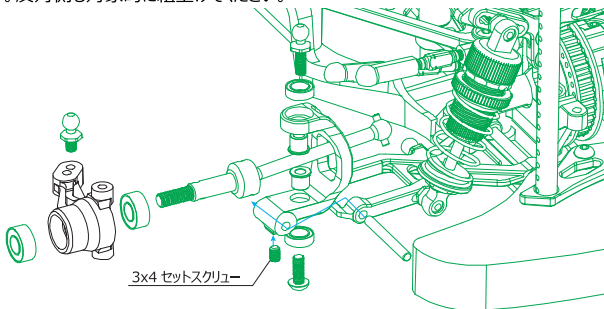
この度は、#TA07-01P1 TA-07 アップライトをお買い求め頂きまして誠にありがとうございます。本製品は、70-75ジュラブロックを高い切削精度を誇るCNCマシンを用いて切り出し製造致しました。足回りの剛性を向上させ、ステアリングやダンパーのレスポンスを引き上げます。また、レースを念頭に設計されたデザインは、走行性能はもとより、メンテナンス性にも優れております。

■ フロント・アップライトの組み立て

図を参考に、フロントアップライトの前後の向きに注意し組み立てを行ってください。

フロントアップライトにボールベアリングとユニバーサルジョイントを取り付けます。

組み立てたアップライトをフロントCハブに取り付け、Cハブをフロント・ロアアームへサスピン短で組み立てます。反対側も対症的に組上げてください。



EAGLE RACING

☆その他、ご質問等がございましたらお気軽にお問い合わせください。

☆イーグル・サービスカウンター：
〒440-0842 愛知県豊橋市岩屋町62-79
service11@eaglemodel.com