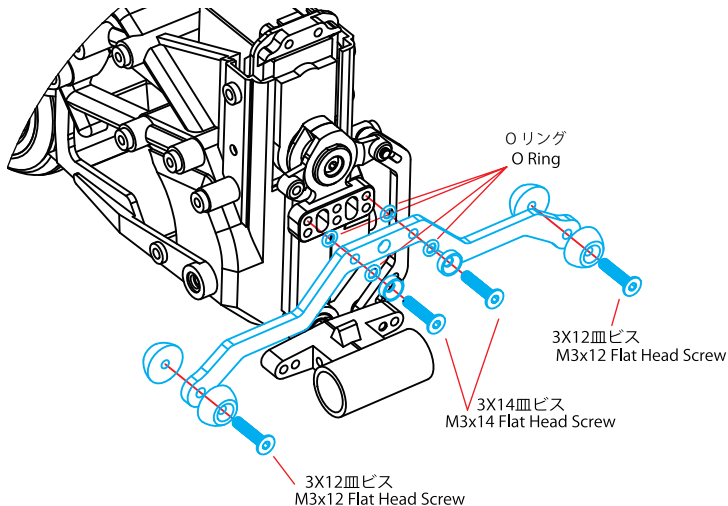


T3-01-12 GRTサポ-ア-ム:T3-01用(A13,A14)

この度は、# T3-01-12 GRTサポ-ア-ム:T3-01用(A13,A14)をお買-求-め-頂-き-ま-し-て誠-に-あ-り-が-と-う-ご-ざ-い-ま-す。本-製-品-は、硬-質-ジ-ュ-ラ-製-ボ-ー-ル-とGRT-プ-レ-ー-ト-を-高-い-切-削-精-度-を-誇-るCNC-マ-シ-ン-を-用-い-て-切-り-出-し-製-造-致-し-ま-し-た。ま-た、レ-ー-ス-を-念-頭-に-設-計-さ-れ-た-デ-ザ-イ-ン-は、耐-久-性-は-も-と-よ-り、メ-ン-テ-ナ-ン-ス-性-に-も-優-れ-て-お-り-ま-す。



EAGLE RACING

☆その他、ご質問等ございましたらお気軽にお問い合わせください。

☆イーグル・サービスカウンター：
〒440-0842 愛知県豊橋市岩屋町62-79
service11@eaglemodel.com