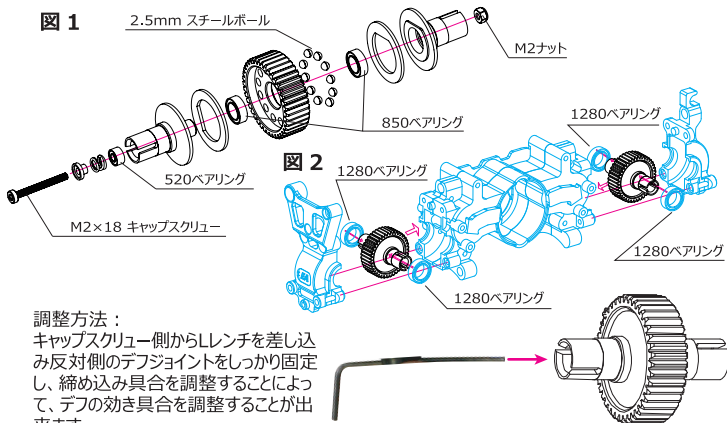


#SW-01-19 ALボールデフセット 40T:SW-01用

この度は、#SW-01-19 ALボールデフセットをお買い求めいただき、誠にありがとうございます。
本品は、あらかじめ工場にて適正なテンション(締め付け具合)でデフが組み立てられております。
しかし、タイヤと路面のグリップやモーターやギア比などの選択や用途によって再調整する必要があります。
こともあります。以下の調整方法を参考にし、お好みのテンションに調整してください。ボールデフは、傘歯デフと異なり左右のシャフトが軽く回りつつ中央のギアが滑らない状態がベストです。



EAGLE RACING

☆その他、ご質問等がございましたらお気軽にお問い合わせください。

☆イーグル・サービスカウンター：
〒440-0842 愛知県豊橋市岩屋町62-79
service11@eaglemodel.com