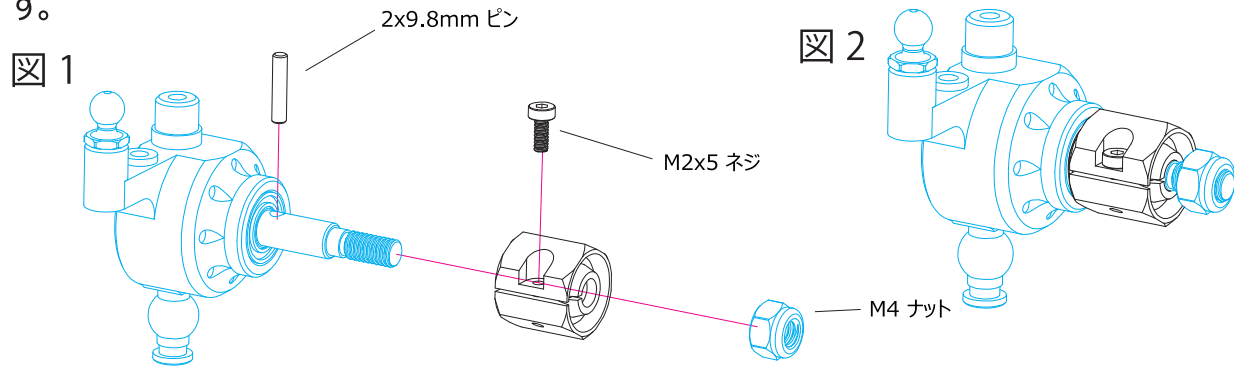


#SW-01-15U ALホイールアダプター:イーグル製SW-01-02専用

この度は、#SW-01-15U ALホイールアダプター:イーグル製SW-01-02専用をお買い求め頂きまして誠にありがとうございます。

本製品は、イーグルSW-01-02専用ホイールアダプターです。本格的Cクランプ式ホイールアダプターです。高精度CNC切削によって生産された硬質ジュラ製のホイールアダプターは精度と耐久性に大変優れた商品です。Cクランプ式なのでホイールアダプターピンをしっかりと固定し脱落を防ぎます。



※注意：図面はフロント側の物になります。リア側も同様の手順で装着ください。
この商品をお使いの場合は、イーグル製 SW-01-02 ユニバーサルシャフトが必要です。
タミヤ純正シャフトにはお使いになれません。

EAGLE RACING

☆その他、ご質問等がございましたらお気軽にお問い合わせください。

☆イーグル・サービスカウンター：
〒440-0842 愛知県豊橋市岩屋町62-79
service11@eaglemodel.com