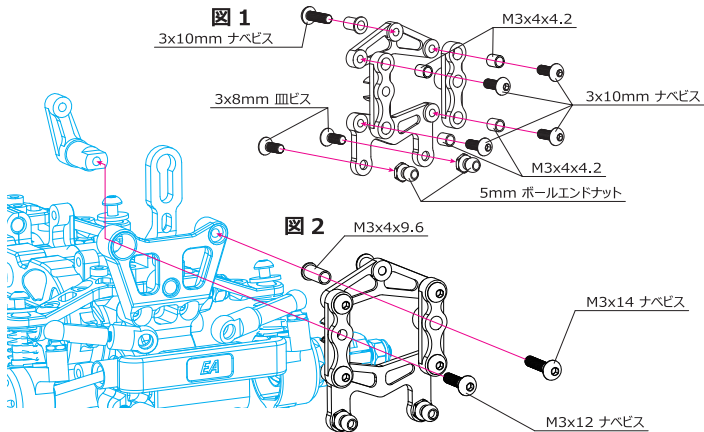


#SW-01-11 ALステアリングワイパー:SW-01用(B11,12,14,15)

この度は、#SW-01-11 ALステアリングワイパー:SW-01用(B11,12,14,15)をお買い求め頂きまして誠にありがとうございます。

本製品は、高精度CNC切削によって生産された硬質ジュラ製のステアリングワイパーは、ワイパー部分でのたわみが無くダイレクトにサーボアクションをステアリングに伝えます。

アソビの無いウイックハンドリングが可能です。SW-01シャーシに簡単に装着できます。



注意：本品はアルミ製品となりますので、タッピングビスは絶対に使用しないでください。
タミヤ製品（樹脂パーツ）に固定する場合はタッピングビスを使用してください。

EAGLE RACING

☆イーグル・サービスカウンター：
〒440-0842 愛知県豊橋市岩屋町62-79
service11@eaglemodel.com

☆その他、ご質問等がございましたらお気軽にお問い合わせください。