

# #SW-01-06 ALステアリングワイパーマウント:SW-01用(B8)

この度は、#SW-01-06 ALステアリングワイパーマウント:SW-01用(B8)をお買い求め頂きまして誠にありがとうございます。本製品は、SW-01用のジュラ製ステアリングワイパーマウントです。高精度CNC切削によって生産された硬質ジュラ製のステアリングワイパーマウントは、ステアリングワイパーをしっかりとシャーシに固定します。

図 1

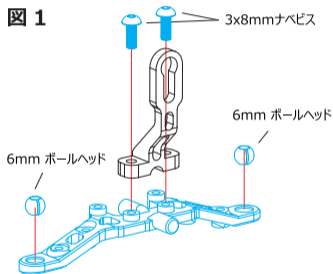
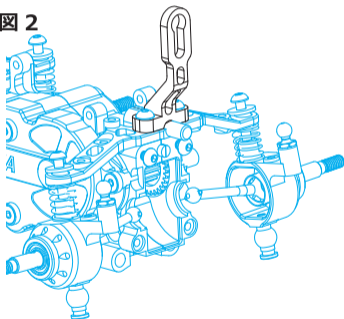


図 2



## EAGLE RACING

☆その他、ご質問等がございましたらお気軽にお問い合わせください。

☆イーグル・サービスカウンター：  
〒440-0842 愛知県豊橋市岩屋町62-79  
service11@eaglemodel.com