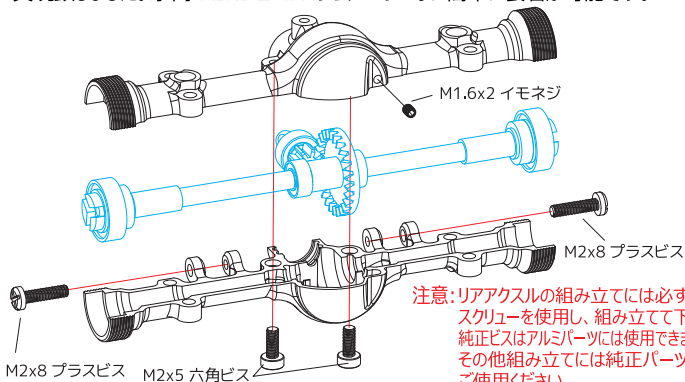


# #MINI-Z4X4-13 ALリアアクスルケース 京商 MINI-Z 4X4ジムニー用

この度は、#MINI-Z4X4-13 ALリアアクスルケース:京商 MINI-Z 4X4ジムニー用をお買い求め頂きまして誠にありがとうございます。本製品は、京商 MINI-Z 4X4ジムニーシエラ専用の硬質ジュラ製リア・アクスルケースです。60-61硬質アルミを高精度CNCで切削した、精度と信頼性に優れた商品です。アクスルシャフトを高剛性で軽量なアクスルケースに組み込むことで、登坂時のアクスルケース割れを防ぎ、スムーズで確実な可動を実現致しました。京商 MINI-Z 4X4ジムニーシエラに簡単に装着が可能です。



**注意:**リアアクスルの組み立てには必ず同封スクリーンを使用し、組み立てて下さい。純正ビスはアルミパーツには使用できません。その他組み立てには純正パーツをご使用ください。

## EAGLE RACING

☆イーグル・サービスカウンター:  
〒440-0842 愛知県豊橋市岩屋町62-79  
service11@eaglemodel.com

☆その他、ご質問等がございましたらお気軽にお問い合わせください。