

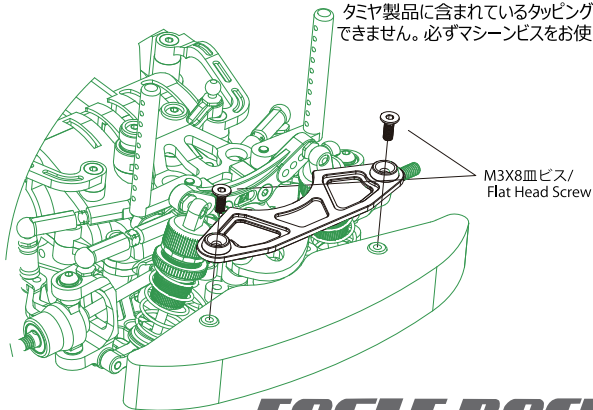
#M07-13 SPフロントバンパープレート：タミヤ M07用

この度は、#M07-13 SP フロントバンパープレート：タミヤ M07 用をお買い求めいただき、ありがとうございます。

本品は 70-75 ジュラブロックを高い切削精度を誇る CNC マシンを用いて切り出し製造致しました。また、レースを念頭に設計されたデザインは、走行性能はもとより、メンテナンス性にも優れております。

※以下の図を参考にして組み立ててください。

※本製品は硬質ジュラを使用しており、一部タミヤ製品に含まれているタッピングビスは併用できません。必ずマシンビスをお使いください。



EAGLE RACING

〒440-0842 愛知県豊橋市岩屋町62-79

☆その他、ご質問等がございましたらお気軽にお問い合わせください。

☆イーグル・サービスカウンター：service11@eaglemodel.com