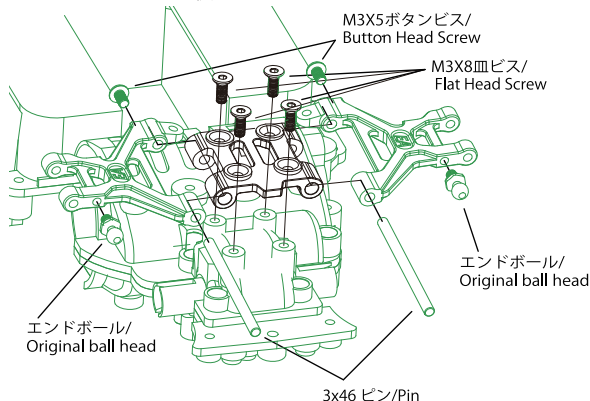


# #M07-11 SPフロントアームマウント：タミヤ M07用

この度は、#M07-11 SP フロントアームマウント：タミヤ M07 用をお買い求めいただき、ありがとうございます。本品は、70-75 ジュラブロックを高い切削精度を誇る CNC マシンを用いて切り出し製造致しました。足回りの剛性を向上させ、ステアリングやダンパーのレスポンスを引き上げます。また、レースを念頭に設計されたデザインは、走行性能はもとより、メンテナンス性にも優れております。

※ 以下の図を参考にして組み立ててください。

※ 本製品は硬質ジュラを使用しており、一部タミヤ製品に含まれているタッピングビスは併用できません。必ずマシーンビスをお使いください。



**EAGLE RACING**

☆ その他、ご質問等がございましたらお気軽にお問い合わせください。

☆ イーグル・サービスカウンター：  
〒440-0842 愛知県豊橋市岩屋町62-79  
service11@eaglemodel.com