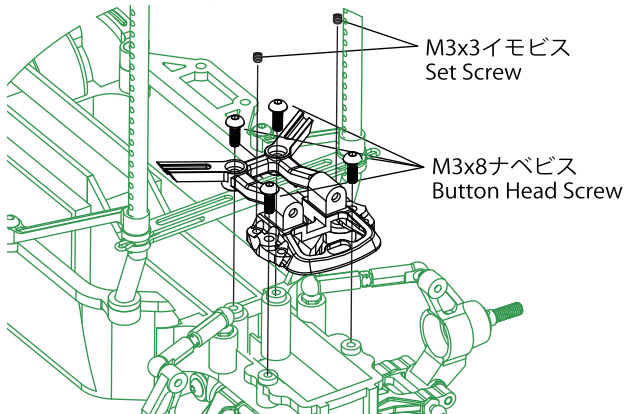


#M07-10 SPリアバルクヘッド:タミヤ M07用

この度は、#M07-10 SPリアバルクヘッド:タミヤ M07 用をお買い求めいただき、ありがとうございます。本品は、70-75 ジュラブロックを高い切削精度を誇る CNC マシンを用いて切り出し製造致しました。シャーシ剛性を向上させ、サスペンションのレスポンスを引き上げます。また、レースを念頭に設計されたデザインは、走行性能はもとより、メンテナンス性にも優れております。

※ 以下の図を参考にして組み立ててください。M3X3イモネジはスタビ調整用です。

※ 本製品は硬質ジュラを使用しており、一部タミヤ製品に含まれているタッピングビスは併用できません。必ずマシンビスをお使いください。



EAGLE RACING

☆イーグル・サービスカウンター:
〒440-0842 愛知県豊橋市岩屋町62-79
service11@eaglemodel.com

☆その他、ご質問等がございましたらお気軽にお問い合わせください。