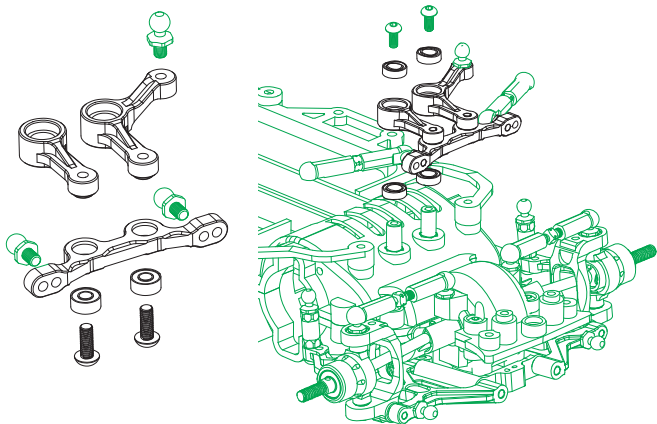


#M07-02 SPステアリングクランク

この度は、#M07-02 M-07SPステアリングクランクをお買い求め頂きまして誠にありがとうございます。本製品は、70-75ジュラブロックを高い切削精度を誇るCNCマシンを用いて切り出し製造致しました。ステアリングのレスポンスを引き上げます。

また、レースを念頭に設計されたデザインは、走行性能はもとより、メンテナンス性にも優れております。



EAGLE RACING

☆その他、ご質問等がございましたらお気軽にお問い合わせください。

☆イーグル・サービスカウンター：
〒440-0842 愛知県豊橋市岩屋町62-79
service11@eaglemodel.com