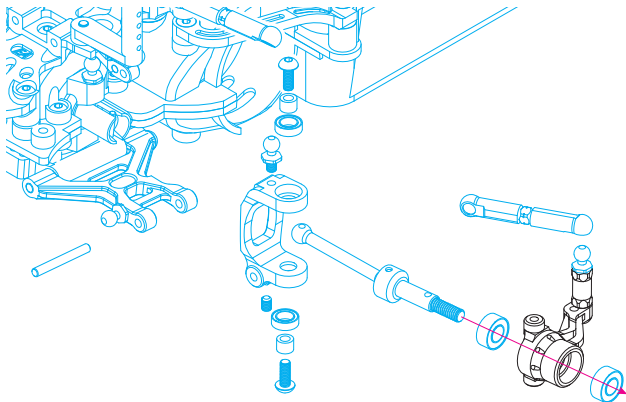


## #M07-01P1U SP フロントアップライト：タミヤ M07&M08用

この度は、#M07-01P1U SP フロントアップライト：タミヤ M07&M08 用をお買い求めいただき、ありがとうございます。本品はフロント強度を得る為に超硬質ジュラを使用し、計算し尽くされたデザインで軽量化を図り、走行時にはステアリングレスポンスを更に引き上げます。  
組立上の注意

※ 以下の図を参考にして組み立ててください。

※ 本製品は硬質ジュラを使用しており、一部タミヤ製品に含まれているタッピングビスは併用できません。必ずマシンビスをお使いください。



**EAGLE RACING**

☆その他、ご質問等がございましたらお気軽にお問い合わせください。

☆イーグル・サービスカウンター：  
〒440-0842 愛知県豊橋市岩屋町62-79  
service11@eaglemodel.com