

#M07-01-SET M-07 コンペティションキット

この度は、#M07-01-SET M-07コンペティションキットをお買い求め頂きまして誠にありがとうございます。
本製品は、70-75ジュラブロックを高い切削精度を誇るCNCマシンを用いて切り出し製造致しました。
足回りの剛性を向上させ、ステアリングやダンパーのレスポンスを引き上げます。
また、レースを念頭に設計されたデザインは、走行性能はもとより、メンテナンス性にも優れております。

5種類のパーツの全てが1セットになっております

① フロント・アップライト	② フロント・Cハブ	③ フロント・ロアアーム			
④ リア・ハブ	⑤ リア・ロアアーム				
その他 付属品					
850 ボールベアリング	4 個	5×4 プラスト Spacer	4 個	3X3 セットスクリュー	4 本
3×4 セットスクリュー	4 本	2.5×25mm サスアームピン短	2 本	3X46mm サスアームピン長	4 本
2.4×5 スクリュー (固定済)	2 本	3X8 ナベビス	4 個	調整用シム	8 個

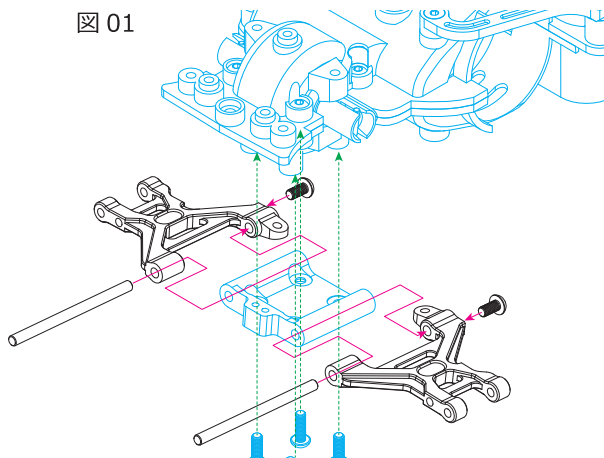
組立上の注意

- ※ 以下の図で黒い部品は本製品に付属しております。その他の部品は、タミヤ純正の部品をお使いください。
- ※ 本製品は硬質ジュラを使用しており、一部タミヤ製品に含まれているタッピングビスは併用できません。必ずマシンビスをお使いください。
- ※ 必要に応じて#3318 ロックタイト242ネジロック剤 ¥ 350の使用をお勧め致します。
- ※ 付属のシムはお好みに合わせてお使いください。

フロント・ロアアームの組み立て

図01を参考に、フロント・ロアアームの前後の向きに注意し組み立てを行ってください。
フロント・ロアアームとサス・スペーサーにサスアームピン長を通し、純正サスマウントで挟み込みシャーシに固定します。

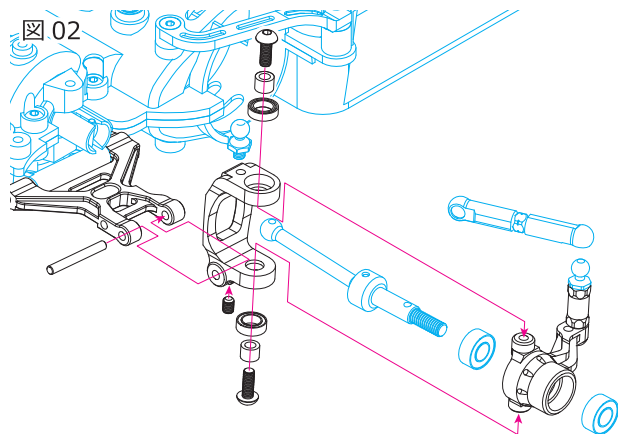
図 01



フロント・Cハブとアップライトの組み立て

図02を参考に、フロントCハブとフロントアップライトの前後の向きに注意し組み立てを行ってください。
フロントアップライトにボールベアリングとユニバーサルジョイントを取り付けます。
組み立てたアップライトをフロントCハブに取り付け、Cハブをフロント・ロアアームへサスピン短を通し3X4セットスクリューで固定します。
反対側も対症的に組上げてください。

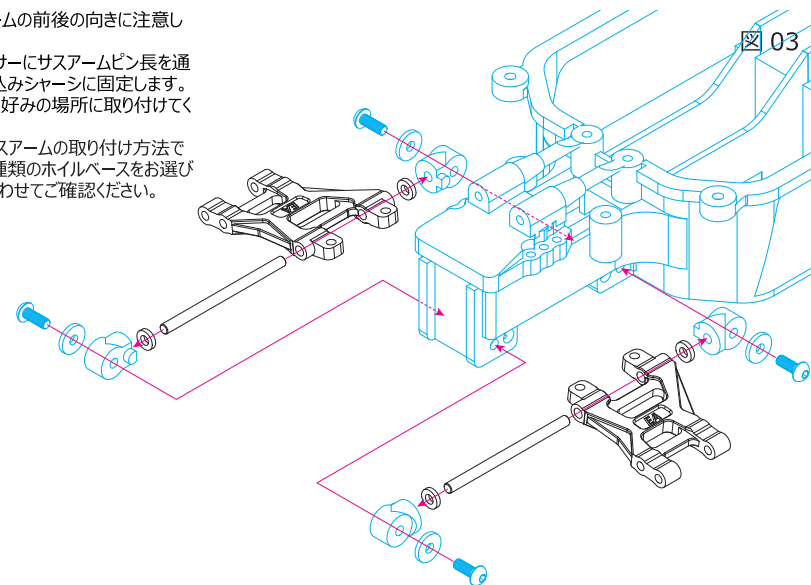
図 02



リア・ロアアームの組み立て

図03を参考に、リア・ロアアームの前後の向きに注意し組み立てを行ってください。
リア・ロアアームとサス・スペーサーにサスアームピン長を通し、純正サスマウントで挟み込みシャーシに固定します。
ダンパー用のボールエンドはお好みの場所に取り付けてください。
注意：M07 シャーシではサスアームの取り付け方法で225mmと239mmの2種類のホイールベースをお選び頂けます。キットの取説と合わせてご確認ください。

図 03



リアハブの組み立て

図04を参考に、リアハブの前後の向きに注意し組み立てを行ってください。
リアハブにボールベアリングとホイールシャフトを取り付けます。
組み立てたリアハブをリア・ロアアームへサスピン短を通し3X4セットスクリューで固定します。
反対側も対症的に組上げてください。

図 04

