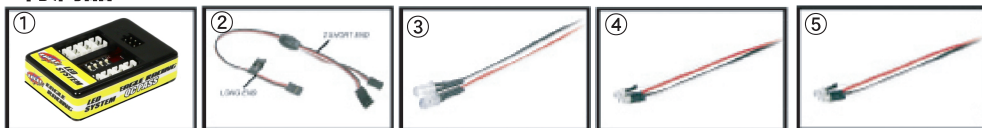


LED-01V3 EAGLE RACING LED LIGHT SYSTEM

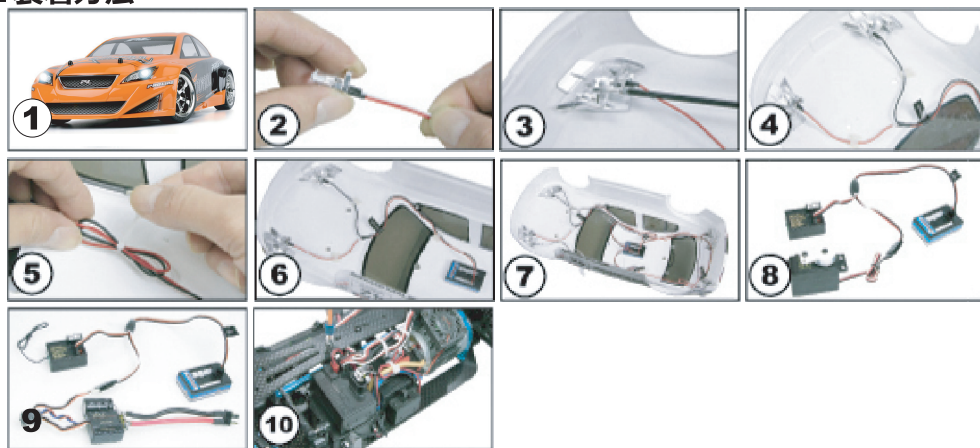
従来単純なライトアクションの物が多かったLEDですが、EAGLE RACING LED LIGHT SYSTEMは、多彩なライトアクションのLEDシステムをRCカー用に新開発致しました。一味違うLEDシステムを堪能ください。

■ 付属品

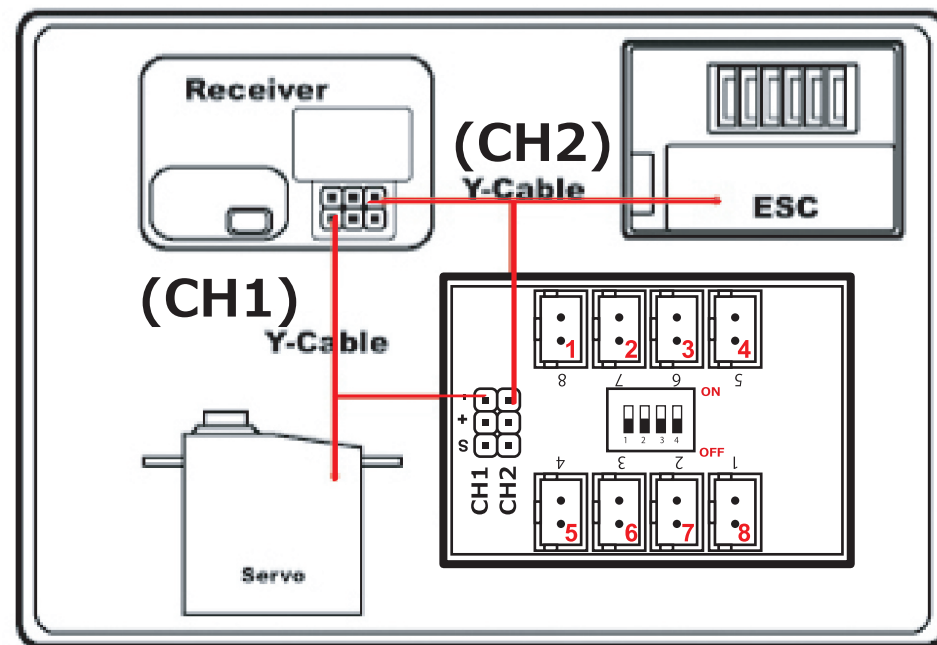


- ① LEDメインコントロールボックスX1個 ② 接続YケーブルX2個 ③ 5mm L E Dライト白X1個
④ 3mm L E Dライトオレンジ×2個 ⑤ 5mm L E Dライト赤X1個

■ 装着方法



- 例.1/10 ISボディを使用しました。
- LEDホルダーがボディ付属の場合は、それを利用してLEDライトを装着します。
- LEDホルダーをボディにネジ止めします。
- 付属のワイヤーホルダー(両面テープ付)を用いて線をボディの内側に這わせます。
- 余分な線は、ナイロンストラップで結束し、ボディの内側にまとめます。
- ボディ内側の中央部に、LEDメインコントロールボックスを両面テープで固定し、LEDをLEDメインコントロールボックスに接続します。
裏面のSOCKET1からSOCKET8の箇所を使用目的によってつなげます。
- 今一度、線が可動部分と接触しないか、確認してください。これにより、断線等のトラブルを避けます。
- LEDメインコントロールボックスのCH1に接続Yケーブルを繋ぎ、それぞれレシーバーの1ch目とサーボに接続してください。(右図)
- LEDメインコントロールボックスのCH2に接続Yケーブルを繋ぎ、それぞれレシーバーの2ch目とESC(アンプ)に接続してください。
(エンジンカーの場合はESC(アンプ)の代わりにスロットルサーボに接続してください)(右図)
- 余分な線は、ナイロンストラップで結束しシャーシ側にもまとめます。



CH1 Socket:

接続Yケーブルを取付け、それぞれレシーバーの1ch目とサーボに接続してください。

CH2 Socket:

接続Yケーブルを取付け、それぞれレシーバーの2ch目とESC(アンプ)に接続してください。
<エンジンカーの場合はESC(アンプ)の代わりにスロットルサーボに接続してください。>

切替Switch1:

SOCKET**1**と**4**(1chステアリング・シグナル用)のリバーススイッチです。

切替Switch2:

SOCKET**2**と**3**と**6**(2chスロットル・シグナル用)のリバーススイッチです。

切替Switch3:

SOCKET**7**のON,OFF切替スイッチです。

切替Switch4:

SOCKET**8**のON,OFF切替スイッチです。

※本説明書では上記赤字の**1~8**出力 Socket 番号にて説明しております。

※黒ケースの表面にある**1~8**の刻印は無視してください。

※ ごくまれに、フタバプロポの、ハイレスポンスモードにて正しく動作しない場合があります。
その場合はノーマルモードに戻してご使用ください。

☆その他、ご質問等がございましたらお気軽にお問い合わせください

☆イーグル・サービスカウンター : service11@eaglemodel.com ☎440-0842 愛知県豊橋市岩屋町岩屋下62-79

EAGLE RACING

LEDコントロールシステム・チャート

出カソケット	SOCKET 1		SOCKET 2		SOCKET 3		SOCKET 4		SOCKET 5		SOCKET 6		SOCKET 7		SOCKET 8	
													Switch 3		Switch 4	
													ON		OFF	
前進	×	●	●	×	×	●	●	●	●	●	●	●	●	●	●	●
ニュートラル	×	×	●	×	×	●	×	×	×	●	●	●	×	●	●	
ブレーキ	×	×	●	×	×	●	×	×	●	●	●	●	×	●	●	
後進	×	×	●	×	●	●	●	●	●	●	●	●	×	●	●	
右旋回	▲	×	●	×	×	●	×	×	●	●	●	●	×	●	●	
左旋回	×	×	●	▲	×	●	×	×	●	●	●	●	×	●	●	

Swich 1:1chステアリング・シグナル用リバーススイッチです。 ●:100%光度 ●:50%光度 ▲:点滅 ×:消灯
Swich 2:2chスロットル・シグナル用リバーススイッチです。

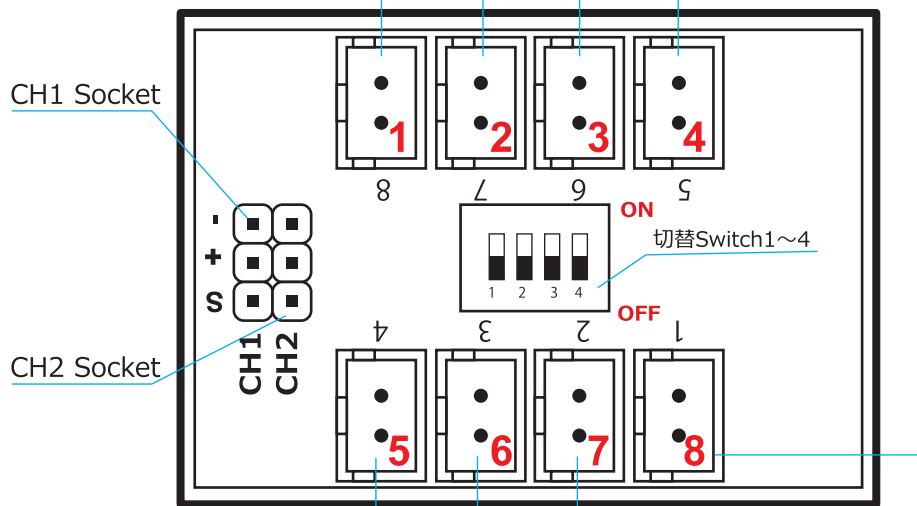
初めてコントロールユニットをご利用になるお客様向けに、お勧めの接続パターンを記載しております。下記を参考に接続ください。

SOCKET 1:右ウinker・ライト
付属品の④3mmLEDオレンジをここに接続すると右旋回時に点滅します。

SOCKET 3:フロント・ロア・ライト
付属品の③5mmLED白をここに接続するとニュートラル時で50%、前進で100%で点灯します。

SOCKET 2:フロント・アッパー・ライト
付属品の③5mmLED白をここに接続すると前進時のみ100%で点灯します。

SOCKET 4:左ウinker・ライト
付属品の④3mmLEDオレンジをここに接続すると左旋回時に点滅します。



SOCKET 5:バック・ライト
付属品の③5mmLED白をここに接続するとバックライトとして後進時のみ100%点灯します。

SOCKET 7: Switch3のON/OFFで点灯パターンが変わります。
ON:常時100%点灯
OFF:前進時のみ100%点灯

SOCKET 6:ブレーキ・ライト
付属品の⑤5mmLED赤をここに接続するとブレーキ時のみ100%,その他で50%点灯します。

SOCKET 8: Switch4のON/OFFで点灯パターンが変わります。
ON:常時100%点灯
OFF:ブレーキ時と後進時のみ100%,その他で50%点灯します。

OPTIONAL PARTS LIST

NLD03LP-BU	3mmエディショナルLEDライトセット(2灯) ブルー	★260
NLD03LP-GR	3mmエディショナルLEDライトセット(2灯) グリーン	★260
NLD03LP-OR	3mmエディショナルLEDライトセット(2灯) オレンジ	★260
NLD03LP-RE	3mmエディショナルLEDライトセット(2灯) レッド	★260
NLD03LP-WI	3mmエディショナルLEDライトセット(2灯) ホホワイト	★260
NLD05LP-BU	5mmエディショナルLEDライトセット(2灯) ブルー	★260
NLD05LP-GR	5mmエディショナルLEDライトセット(2灯) グリーン	★260
NLD05LP-OR	5mmエディショナルLEDライトセット(2灯) オレンジ	★260
NLD05LP-RE	5mmエディショナルLEDライトセット(2灯) レッド	★260
NLD05LP-WI	5mmエディショナルLEDライトセット(2灯) ホホワイト	★260
FLD03-BU	3mmエディショナルLEDライトセット・点滅(2灯) ブルー	★440
FLD03-GR	3mmエディショナルLEDライトセット・点滅(2灯) グリーン	★440
FLD03-OR	3mmエディショナルLEDライトセット・点滅(2灯) オレンジ	★440
FLD03-RE	3mmエディショナルLEDライトセット・点滅(2灯) レッド	★440
FLD03-WI	3mmエディショナルLEDライトセット・点滅(2灯) ホホワイト	★440
FLD05-BU	5mmエディショナルLEDライトセット・点滅(2灯) ブルー	★440
FLD05-GR	5mmエディショナルLEDライトセット・点滅(2灯) グリーン	★440
FLD05-OR	5mmエディショナルLEDライトセット・点滅(2灯) オレンジ	★440
FLD05-RE	5mmエディショナルLEDライトセット・点滅(2灯) レッド	★440
FLD05-WI	5mmエディショナルLEDライトセット・点滅(2灯) ホホワイト	★440
LED-09-BL/OR	5mmツインアクションイカリング・LEDシステム用[中BL,外OR]	★980
LED-09-BL/WI	5mmツインアクションイカリング・LEDシステム用[中BL,外WI]	★980
LED-09-OR/RE	5mmツインアクションイカリング・LEDシステム用[中OR,外RE]	★980
LED-09-RE/WI	5mmツインアクションイカリング・LEDシステム用[中RE,外WI]	★980
LED-09-WI/BL	5mmツインアクションイカリング・LEDシステム用[中WI,外BL]	★980
#3279	LEDライトコネクター・オス コード付(200mm)	★150
#3680	LEDライトコネクター・メス コード付(200mm)	★150
#3743	LEDホルダー・マウント・3mmLED用(8個入)	★200
#3744	LEDホルダー・マウント・5mmLED用(8個入)	★200
#3708-S	ワイヤーホルダーS(両面テープ付)&ストラップセット(8)	★200