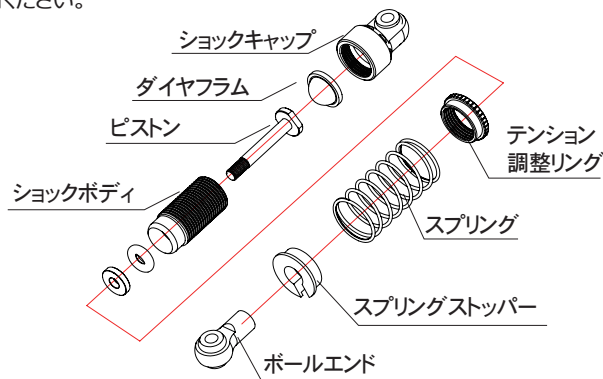


#KMB-04U SP ショックセット:MINI-Z Buggy用

この度は、KMB-04U SP ショックセット:MINI-Z Buggy 用をお買い求め頂きまして誠にありがとうございます。更に進化した 1/24 京商 MINI-Z バギー用 60-61 硬質アルミ製ショックセットです。路面の状況に合わせてスプリングの種類やスプリングテンションを細かく設定頂くことができ、走行安定性が大幅にUPします。本取り扱い説明書をよくお読み頂き、ご理解頂いた上でご使用ください。

☆ オイル注入方法

- ① まずはじめに、ボールエンド上部にあるスプリングストッパーをスライドさせ取り外します。
- ② 次にスプリングを取り外します。
- ③ ショックボディを片方の指で押さえ、ショックキャップとダイヤフラムを取り外します。
- ④ ショックボディを固定し、お好みのショックオイル（別売）を注入します。
- ⑤ ピストンを何度か上下させ、オイル内に入っている気泡を取り除きます。
- ⑥ 気泡が抜け減った分のオイルを再度注ぎ足します。
- ⑦ ショックボディ内部へ空気が入らないように気を付け、ダイヤフラムとショックキャップを取り付けます。
- ⑧ スプリングとスプリングストッパーを元通りに戻し、テンション調整リングでお好みのスプリングテンションに調整し完成です。



☆ セットアップ

ショックスプリング …ソフト：(レッド：)，ミディアム：(ブルー)，ハード：(イエロー) の 3 種類が付属されています。

☆ ショックオイル

シリコンショックオイルは、用途に合わせ、お好みの硬さのものを注入してください。

EAGLE RACING

〒440-0842 愛知県豊橋市岩屋町62-79

☆その他、ご質問等がございましたらお気軽にお問い合わせください。

☆イーグル・サービスカウンター：service11@eaglemodel.com