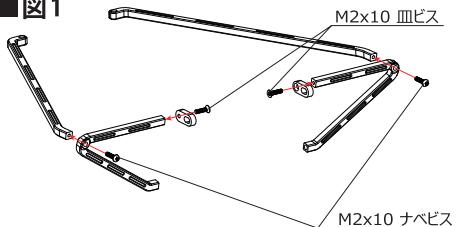


#GHOPPER-06 ALサイドガード:タミヤ グラスホッパー・ホーネット用

この度は、#GHOPPER-06 ALサイドガード:タミヤ グラスホッパー・ホーネット用をお買い求め頂きまして誠にありがとうございます。高精度CNC切削機により生産された、60-61硬質アルミ製サイドガード:グラスホッパー、ホーネット用です。本サイドガードはリアタイヤやギアボックスへの大きな衝撃を回避します。本品を使用することで、シャーシ剛性も向上させます。グラスホッパーやホーネットに簡単に装着が可能です。

組み立ての注意 : 本品は以下の図を参考に純正樹脂パーツと交換してください。

■ 図1



■ 完成図

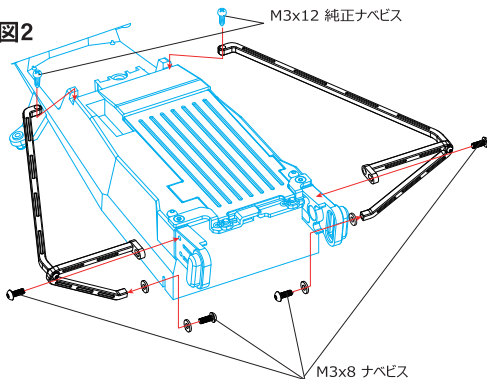


※青色の部品は純正パーツをご使用ください。

※部品の紛失を防ぐため、必要に応じてネジロック剤をお使いください。

#3318 LOCTITE 242ネジロック剤 NET.0,5ml

■ 図2



EAGLE RACING

☆その他、ご質問等がございましたらお気軽にお問い合わせください。

☆イーグル・サービスカウンター:
〒440-0842 愛知県豊橋市岩屋町62-79
service11@eaglemodel.com