

# #GHOPPER-05

## ALバッテリーカバー：タミヤ グラスホッパー・ホーネット用

この度は、#GHOPPER-05 ALバッテリーカバー：タミヤ グラスホッパー・ホーネット用をお買い求め頂きまして誠にありがとうございます。

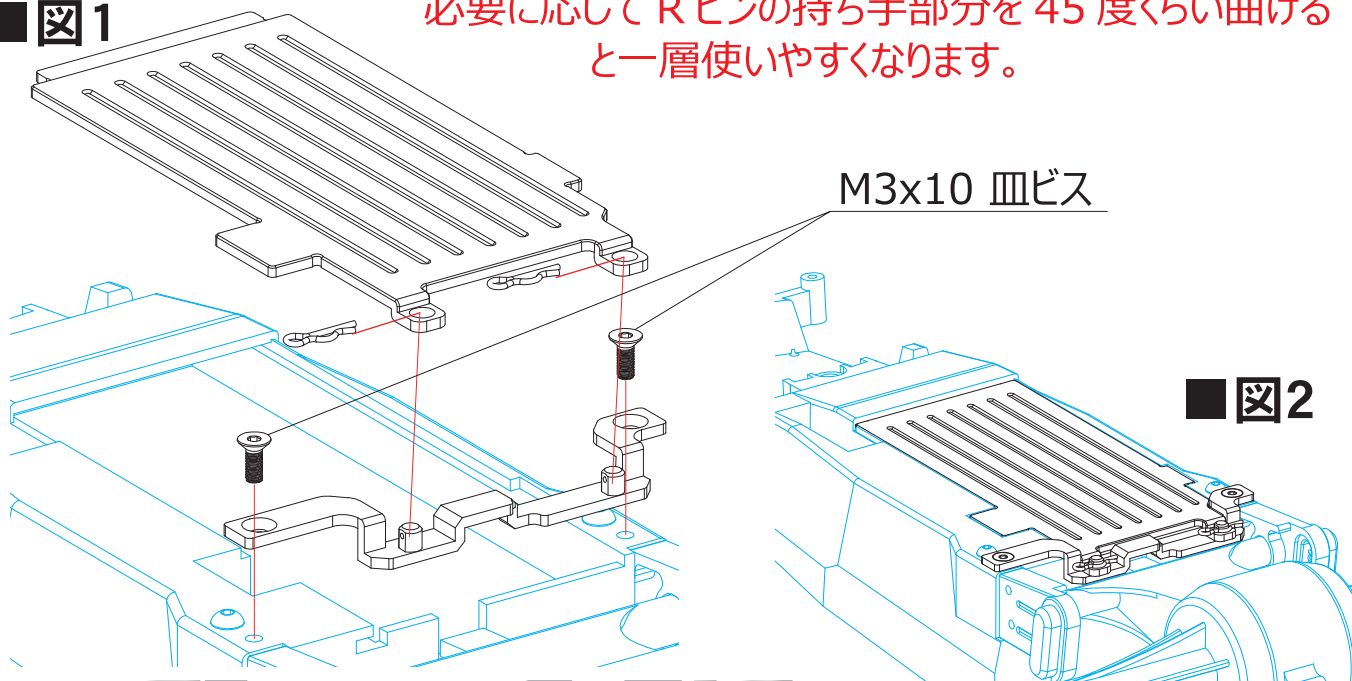
高精度CNC切削機により生産された、60-61硬質アルミ製バッテリーカバー：グラスホッパー、ホーネット用です。Rピンを使用しバッテリーカバーを確実に固定することで、脱着効率を向上させることが出来ます。本品を使用することで、シャーシ剛性も向上させると共にバッテリーの脱落も防ぎます。グラスホッパーやホーネットへ簡単に装着可能です。

**組み立ての注意**：本品は以下の図を参考に純正樹脂パーツと交換してください。

### ■ 図1

必要に応じてRピンの持ち手部分を45度くらい曲げると一層使いやすくなります。

M3x10 皿ビス



### ■ 図2

# EAGLE RACING

☆その他、ご質問等がございましたらお気軽にお問い合わせください。

☆イーグル・サービスカウンター：  
〒440-0842 愛知県豊橋市岩屋町62-79  
service11@eaglemodel.com