

# #GHOPPER-04

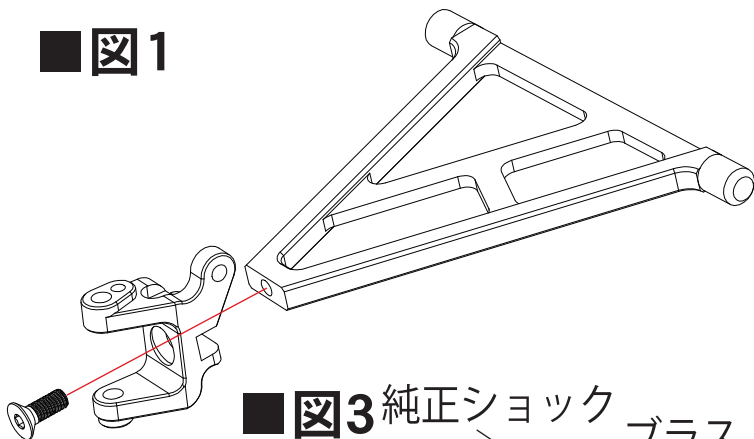
## ALフロントロアアーム:タミヤ グラスホッパー・ホーネット用

この度は、#GHOPPER-04 ALフロントロアアームタミヤ グラスホッパー・ホーネット用をお買い求め頂きまして誠にありがとうございます。高精度CNC切削機により生産された、60-61硬質アルミ製フロントロアアーム:グラスホッパー、ホーネット用です。純正バスタブシャーシに装着することが出来ます。信頼性の高いALフロントロアアームは、走行安定性をより向上させます。グラスホッパーやホーネットに簡単に装着が可能です。

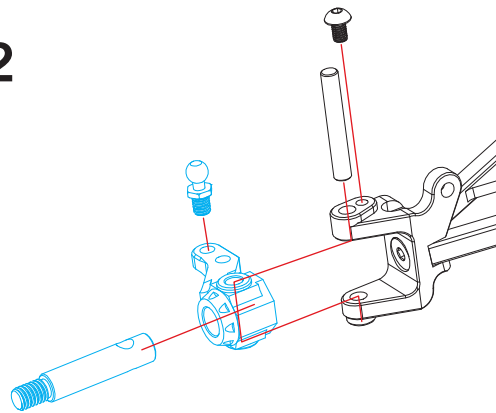
**組み立ての注意**：本品は以下の図を参考に純正樹脂パーツと交換してください。

図は左側になります。右側も同様に組付けて下さい。

■ 図1



■ 図2



■ 図3 純正ショック

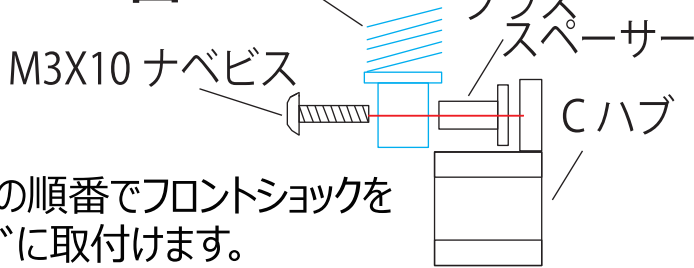


図3の順番でフロントショックをCハブに取付けます。

※青色の部品は純正パーツをご使用ください。

※部品の紛失を防ぐため、必要に応じてネジロック剤をお使いください。

#3318 LOCTITE 242  
ネジロック剤 NET.0,5ml

# EAGLE RACING

☆その他、ご質問等がございましたらお気軽にお問い合わせください。

☆イーグル・サービスカウンター:  
〒440-0842 愛知県豊橋市岩屋町62-79  
service11@eaglemodel.com