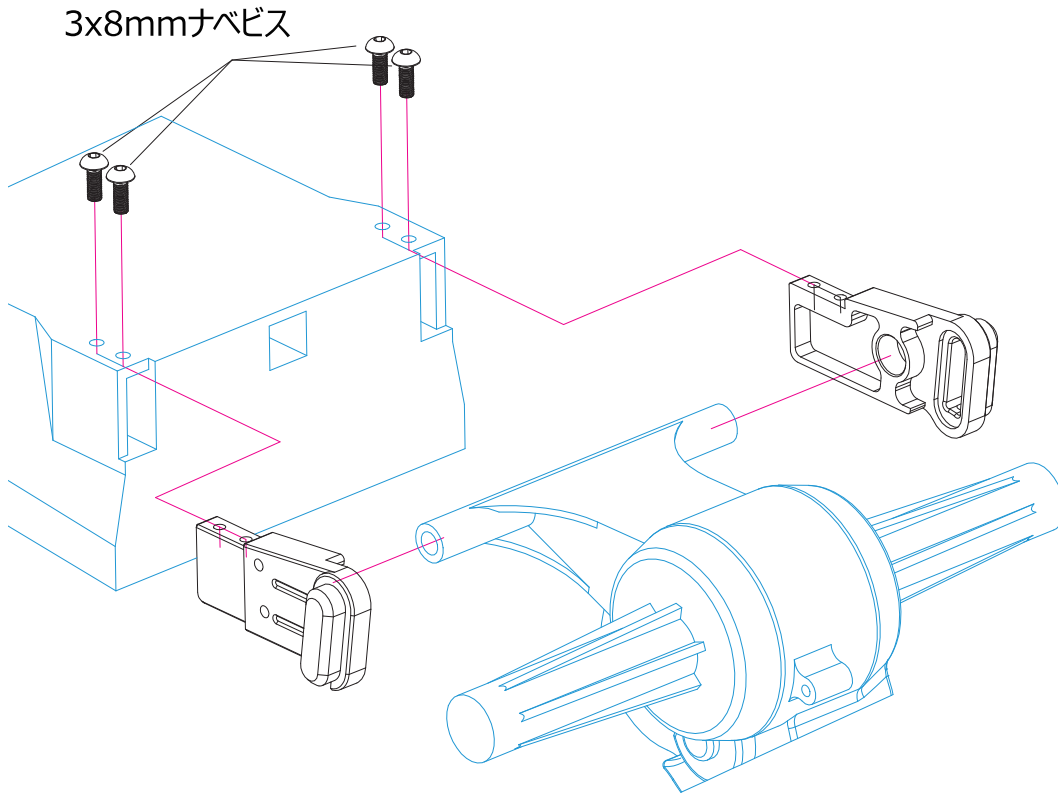


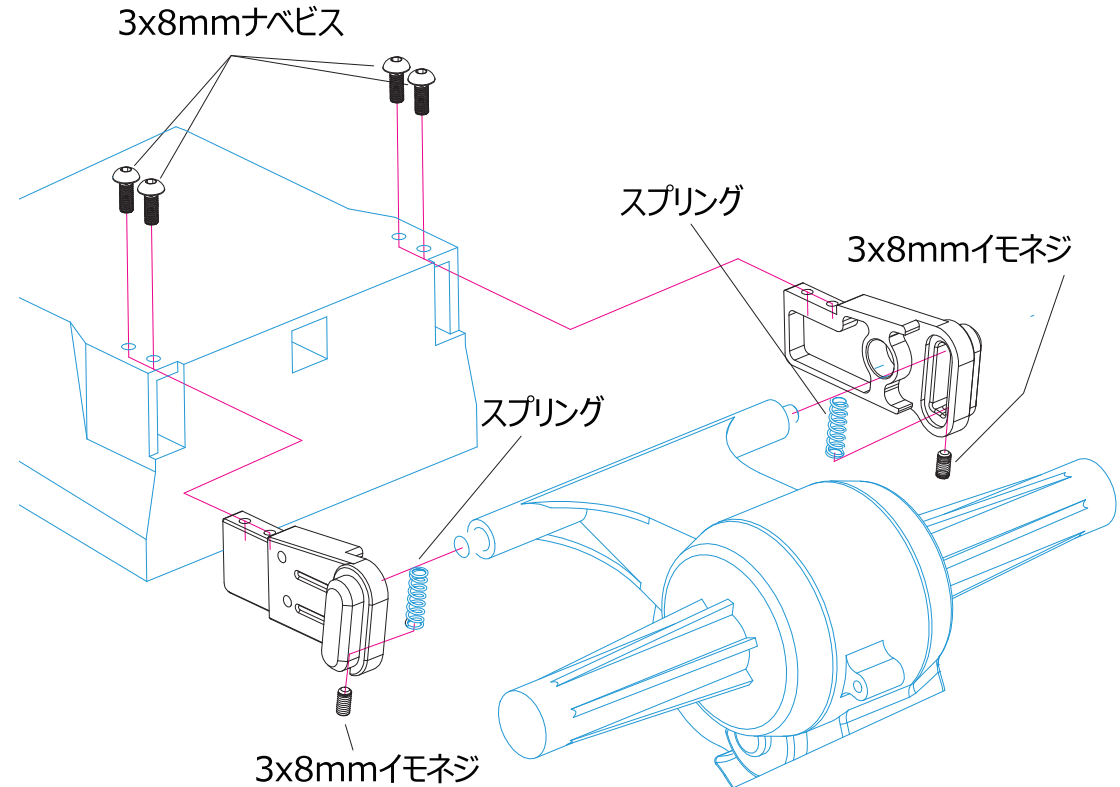
#GHOPPER-02 ALリアアクスルステア：グラスホッパー、ホーネット用

この度は、ALリアアクスルステア：グラスホッパー、ホーネット用をお買い求め頂きまして誠にありがとうございます。
本製品は、高精度CNC切削機により生産された、60-61硬質アルミ製リアアクスルステア：グラスホッパー、ホーネット用です。純正バスタブシャーシに固定し、しっかりとリアアクスルを装着することが出来ます。またホーネットに装着する場合は10mmホイールベースを延長し、走行安定性を向上させます。グラスホッパーやホーネットに簡単に装着が可能です。

■グラスホッパーに取り付ける場合



■ホーネットに取り付ける場合



注意：図で指定のある部分は必ず同封ビスを使用し組み立ててください。純正ビスはアルミパーツには使用できません。
各部の固定には必要に応じてネジロック剤をご使用ください。グラスホッパーに取り付ける場合はスプリングと3×8mmイモネジは使用しません。

EAGLE RACING

☆その他、ご質問等がございましたらお気軽にお問い合わせください。

☆イーグル・サービスカウンター：
〒440-0842 愛知県豊橋市岩屋町62-79
service11@eaglemodel.com