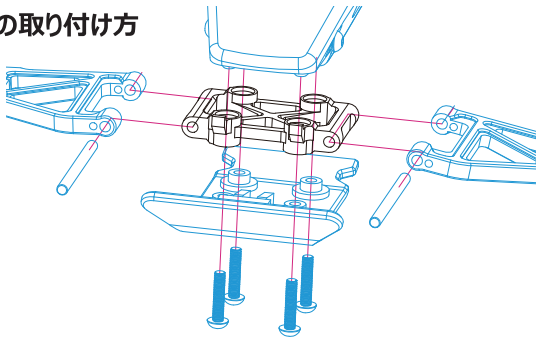


## #DT-03-03LOW ALフロントロアサスマウント:タミヤ DT-03用

この度は、#DT-03-03LOW ALフロントロアサスマウント:タミヤ DT-03用をお買い求め頂きまして誠にありがとうございます。

タミヤDT-03用の60-61硬質アルミ製フロントロアサスマウントです。ロアサスアームをしっかり固定し走行安定性を向上させます。本品はキット純正のアームピン(2.97mm)とイーグル製DT-03 ALフロントロアアームのサスアームピン(2.99mm)共に対応が可能です。DT-03シャーシに簡単に装着が可能です。

### 本品の取り付け方



※本品に取り付けるフロントロアアームとサスピンはタミヤ純正とイーグル模型#DT-03-01P4 AL フロント ロアアーム :タミヤ DT03用の物が両方お使いになれます。

※その他、図の青で書かれている部分はキット純正のものを使用して下さい。

※本品に含まれるのは黒色の部分となります。

**EAGLE RACING**

☆その他、ご質問等がございましたらお気軽にお問い合わせください。

☆イーグル・サービスカウンター:

〒440-0842 愛知県豊橋市岩屋町62-79

service11@eaglemodel.com