

# #3466U コンペティションキット TA-05V2用

この度は、#3466U-LBL コンペティションキット TA-05V2用 をお買い求め頂きまして 誠にありがとうございます。  
本製品は、70-75ジュラブロックを高い切削精度を誇るCNCマシンを用いて切り出し製造致しました。  
足回りの剛性を向上させ、ステアリングやダンパーのレスポンスを引き上げます。  
また、レースを念頭に設計されたデザインは、走行性能はもとより、メンテナンス性にも優れております。

5種類のパーツの全てが1セットになっております。

- ①フロント・アップライト    ②フロント・Cハブ    ③フロント・ロアアーム    ④リア・ハブ
- ⑤リア・ロアアーム

## その他の付属部品

8×5mm ボールベアリング	4個	プラストスペーサー	4個	3×10ホロービス	4個
3×8mm フラットヘッドスクルー	2個	3mmデルリンシム	4個	3×3イモネジ	2個
3×2 イモネジ	2個	サスアームピン短	4本	サスアームピン長	4本

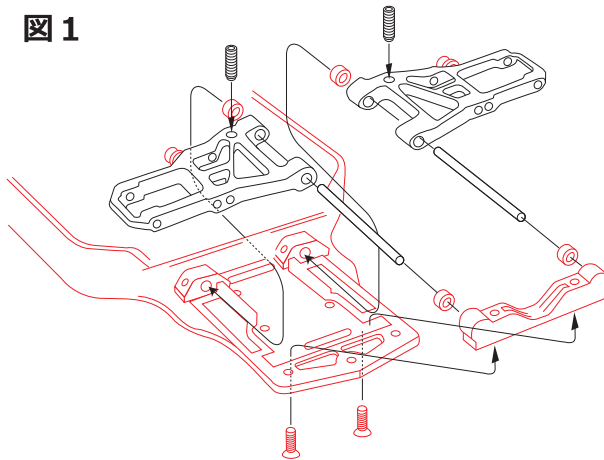
## 組立上の注意

※以下の図で黒い部品は本製品に付属しております。その他の部品は、タミヤ純正の部品をお使いください。  
※本製品は硬質ジュラを使用しており、一部タミヤ製品に含まれているタッピングビスは併用できません。必ずマシーンビスをお使いください。  
※必要に応じて#3318 ロックタイト242ネジロック剤 ¥350の使用をお勧め致します。

### ① フロント・ロアアームの組立

図 1

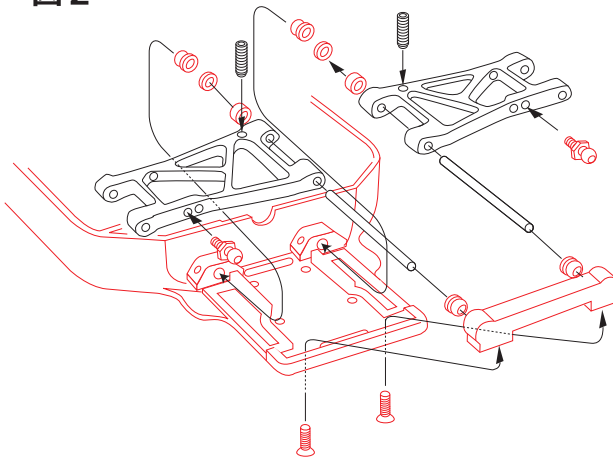
図 1を参考にし、フロント・ロアアームの前後の向きを確認してください。  
フロント・ロアアームと純正サス・スペーサーにサスアームピン長を通し、前後からサスアームマウントで挟みこみ、シャーシに固定します。  
その後、ドロップ調整用ホロービスとダンパー固定用ピロボールを左右のアームに取付けてください。



### ② リア・ロアアームの組立

図 2

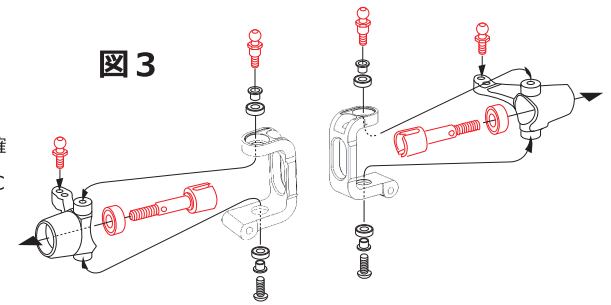
図 2を参考にし、リア・ロアアームの前後の向きを確認してください。  
リア・ロアアームと純正サス・スペーサーにサスアームピン長を通し前後からサスアームマウントで挟みこみ、シャーシに固定します。  
その後、ドロップ調整用ホロービスとダンパー固定用ピロボールを左右のアームに取付けてください。



### ③ アップライトとCハブの組立

図 3

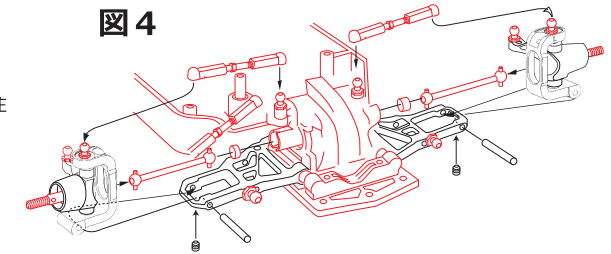
図 3を参考にし、アップライトとCハブの前後左右の向きを確認してください。  
左右のアップライトにベアリングとホイールアックスを取り付け、Cハブには3×5mmボールベアリング、プラストスペーサーの順に組み込み、上部からはピロボールで固定します。  
下部には3×8mmフラットヘッドスクルーを用い固定してください。左右均等に組み立てます。



### ④ Cハブとフロント・ロアアームの組立

図 4

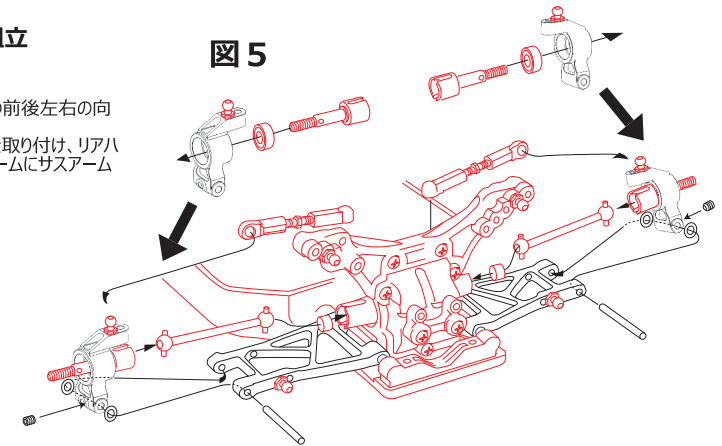
図 4を参考にし、アップライトとCハブの前後左右の向きに注意してサスアームピン短と3×2イモネジで固定します。  
上部はボールベアリングで固定します。



### ⑤ リアハブとリア・ロアアームの組立

図 5

図 5を参考にし、リアハブとリア・ロアアームの前後左右の向きを確認してください。  
左右のリアハブにベアリングとホイールアックスを取り付け、リアハブの両側にデルリンシムをかませ、リアサスアームにサスアームピン短と3×3イモネジで固定します。  
上部はボールベアリングで固定します。



※ 各所でクリアランスの調整を行いたい場合は、別売のイーグル製ステンレス・シムがおすすめです。  
軸受け部分のクリアランス調整に大変便利です。  
シャーシの余分なガタつきをなくす事で、可動部はより正確な動作を実現します。

#SH2	2×3mm	セットアップ・ステンレスシム	0.1/0.2/0.3mm厚	各10枚入	¥350
#SH3	3×4mm	セットアップ・ステンレスシム	0.1/0.2/0.3mm厚	各10枚入	¥350
#SH4	4×5mm	セットアップ・ステンレスシム	0.1/0.2/0.3mm厚	各10枚入	¥350
#SH5	5×6mm	セットアップ・ステンレスシム	0.1/0.2/0.3mm厚	各10枚入	¥350
#SH6	6×7mm	セットアップ・ステンレスシム	0.1/0.2/0.3mm厚	各10枚入	¥350
#SH7	7×8mm	セットアップ・ステンレスシム	0.1/0.2/0.3mm厚	各10枚入	¥350
#SH8	8×9mm	セットアップ・ステンレスシム	0.1/0.2/0.3mm厚	各10枚入	¥350
#SH10	10×11mm	セットアップ・ステンレスシム	0.1/0.2/0.3mm厚	各10枚入	¥350
#SH11	11×12mm	セットアップ・ステンレスシム	0.1/0.2/0.3mm厚	各10枚入	¥350
#SH14	14×15mm	セットアップ・ステンレスシム	0.1/0.2/0.3mm厚	各10枚入	¥350