

#3378U M-05 PROコンペティションキット

この度は、イーグル・M-05 PROコンペティションキットをお買い求め頂きまして誠にありがとうございます。
 本コンペティションキットは、より高いサスペンション剛性を追求して作られております。
 個々の部品でのクリアランスを極限まで抑えつつ、軽い可動も実現したイーグルならではの設計となっております。
 軽量化され研ぎすまされた、高いハンドリング性能をご体感ください。
 本説明書と商品を確認のうえ、正しく組み立ててください。
 コンペティションキットに付属されていないものは、RCカー側の純正部品をご使用ください。なお、ビスなどのゆるみ止めに、
 #3318 Loctite ネジロック剤 ¥350の使用を推奨致します。

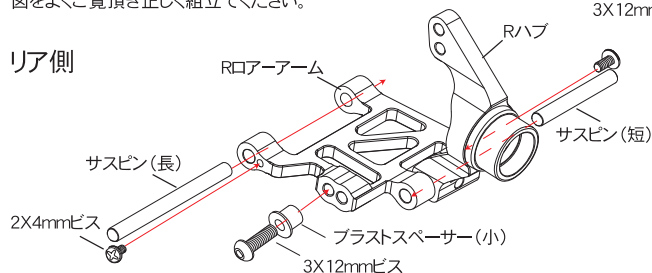
内容物

Fアッブライト	1ペア
Cハブ	1ペア
Fロアーアーム	1ペア
Rハブ	1ペア
Rロアーアーム	1ペア
サスピン(長)	4本
サスピン(短)	4本
3X10mmビス	4個(キングピン用)
3X12mmビス	2個(Fアッパーアーム用)
3X12mmビス	4個(ショックエンド用)
2X4mmビス	8個(サスピン固定用)
プラストスペーサー(小)	4個(ショックエンド用)
プラストスペーサー(中)	2個(Fアッパーアーム用)
プラストスペーサー(大)	4個(キングピン用)
850ボールベアリング	4個(キングピン用)

組立方法

図をよくご覧頂き正しく組立ててください。

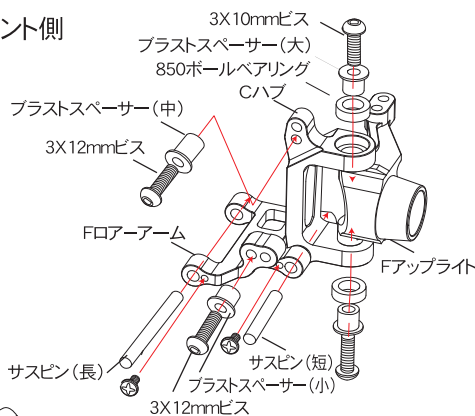
リア側



- 5 RハブとRロアーアームの固定:
それぞれの部品の向きに注意しRハブとRロアーアームにサスピン(短)を通しサスピン固定用2X4mmビスで止めます。(左右2箇所)
RロアーアームとRギアボックスの固定も同じ様に、サスピン(長)を通しサスピン固定用の2X4mmビスで止めます。(左右2箇所)
注意:サスピンは、1方向しか入りません、挿入する向きをご確認ください。

- 6 Rロアーアームと純製リアダンパーの取付:
プラストスペーサー(小)と3X12mmビスの向きに注意して正しく固定します。(2箇所)

フロント側



- 1 FアッブライトとCハブの組立て:
850ボールベアリングにプラストスペーサー(大)をはめ込みます。(4個作ります)プラストスペーサー(大)の向きに注意しベアリングをCハブに圧入し3X10mmビスでアッブライトとCハブを固定します。(4ヶ所)

- 2 CハブとFロアーアームの固定:
それぞれの部品の向きに注意しCハブとFロアーアームにサスピン(短)を通しサスピン固定用2X4mmビスで止めます。(左右2箇所)FロアーアームとFギアボックスの固定も同じ様に、サスピン(長)を通しサスピン固定用の2X4mmビスで止めます。(左右2箇所)
注意:サスピンは、1方向しか入りません、挿入する向きをご確認ください。

- 3 Cハブと純製アッパーアームの固定:
プラストスペーサー(中)と3X12mmビスの向きに注意して正しく固定します。(2箇所)

- 4 Fロアーアームと純製フロントダンパーの取付:
プラストスペーサー(小)と3X12mmビスの向きに注意して正しく固定します。(2箇所)