

#3276 リア・スタビパーセット(#3247専用) ¥780

この度は、イーグル製リア・スタビパーセット(#3247 TT-01 ドリフト・コンバージョンキット用)をお買い求め頂きまして誠に有難うございます。

本品は、ドリフトカーに必要な走行安定性を向上させるように設計致しました。

本説明書と商品を確認のうえ、正しく組み立ててください。

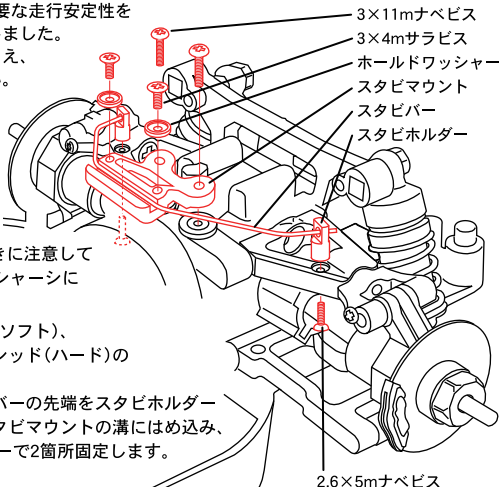
1.左右の

リアアップパーアームに、スタビホルダーを2箇所2.6X5mmのナベビスで固定します。

2.スタビマウント(R)の向きに注意して3X11mmナベビス2本でシャーシに固定します。

3.スタビパーは、グリーン(ソフト)、イエロー(ミディアム)、レッド(ハード)の三種類があります。

お好みのパーを選択し、パーの先端をスタビホルダーに通し、パーの中央をスタビマウントの溝にはめ込み、3X4皿ネジと皿ワッシャーで2箇所固定します。



☆その他、ご質問がございましたら

イーグル・サービスカウンター TEL : 0532-61-1554 までお気軽にお問い合わせください。

(株)イーグル模型 〒440-0073 愛知県豊橋市岩屋町62-79

E-mail : service11@eaglemodel.com HP : www.eaglemodel.com